

BARRA LED



Ventajas Competitivas

- Mayor eficiencia lumínica. Ahorro energético mínimo del 65/70% del consumo eléctrico respecto de los sistemas tradicionales equivalentes.
- Encendido instantáneo.
- Ecológico. No contiene gas ni metales pesados como plomo y mercurio.
- No produce parpadeos. Evita la fatiga ocular.
- Buena distribución de la luz y uniformidad de color.
- No requiere mantenimiento.


Características

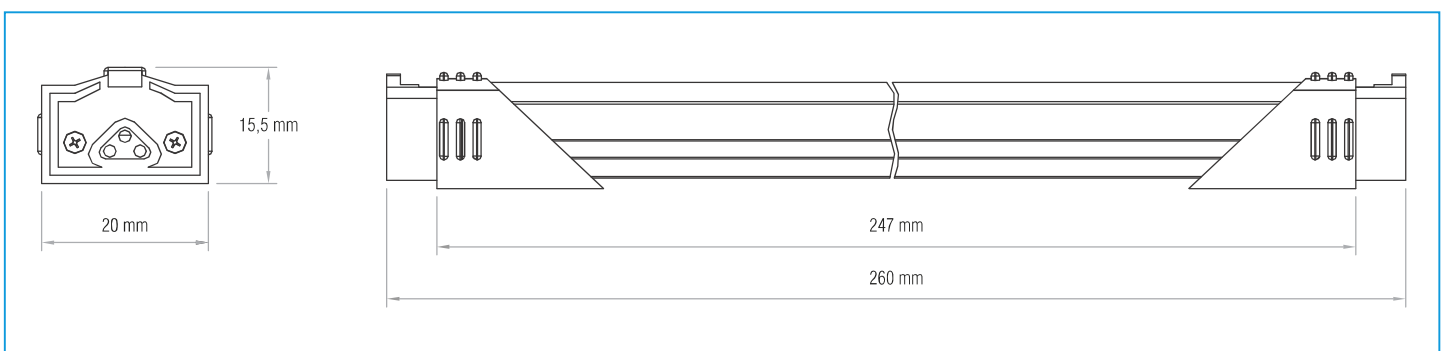
- Led EPISTAR de alta calidad.
- Fuente de alimentación externa MAINWELL de aluminio. Excelente disipación del calor.
- Se fabrica en diferentes colores de luz para aplicaciones específicas para la distribución de alimentos: MEAT, BAKERY, GREEN y DAYRY (carnicería, panadería, verduras y lácteos / varios).
- Enchufables directamente. Permiten crear líneas continuas de luz de hasta 4 - 5 metros.
- Versiones normales IP40 y especialmente protegidas a nivel IP64 e IP68, aptas para operar dentro de frigoríficos.

Aplicaciones

- Comerciales en el sector distribución alimentaria.
- Hoteleras/decoración: sustituyen, mejorándolas las aplicaciones de tira de LED sobre soporte de perfil de aluminio, gracias a su integración en un solo aparato con posibilidad de empalmar tiras hasta longitudes de 4 - 5 metros lineales.
- Industriales: en versiones de 5700 K para iluminación en zonas de trabajo final de carrera de máquinas y zonas de control de calidad.



Lm		t (h)	l (mm)	h (mm)	a (mm)	W	V	K	PF	CRI	IP
320	120	50.000	260	15,5	20	4	DC 24	2700 - 7000	>85	>80	40
720	120	50.000	560	15,5	20	9	DC 24	2700 - 7000	>85	>80	40
960	120	50.000	860	15,5	20	13	DC 24	2700 - 7000	>85	>80	40
1440	120	50.000	1160	15,5	20	18	DC 24	2700 - 7000	>85	>80	40
1760	120	50.000	1460	15,5	20	22	DC 24	2700 - 7000	>85	>80	40



BARRA LED

