

FOCO CAMPANA HBH



Ventajas competitivas

- Misma eficiencia lumínica que las campanas de sodio pero con ahorro energético de un mínimo del 65% de consumo eléctrico. Encendido instantáneo.
- Respetuoso con el medio ambiente: no contiene gas ni metales pesados como plomo y mercurio.
- No produce parpadeos, evita fatiga ocular.
- Vida útil 50.000 horas frente a las 5.000 horas de las bombillas de sodio.
- No requiere mantenimiento, a diferencia de la bombilla de sodio. Cuerpo de aluminio.
- Con un 25% de menor peso y volumen inferior al 20% respecto a las campanas tradicionales de sodio.

Características

- Cumple normativa CE (Europea) y UL (Usa) y directiva europea RoHS.
- Gran ahorro energético: 200W de potencia en campana led equivale a 400W en bombilla de sodio.
- Led CREE de alto brillo. Fuente MEAN WELL.
- Disipador con cobre.

Aplicaciones

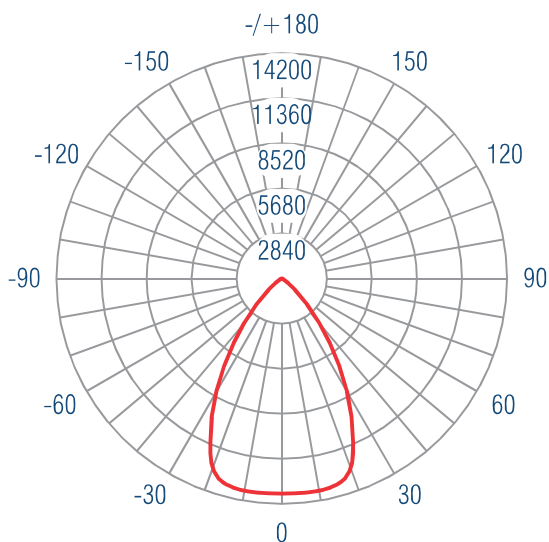
- Uso interior y exterior industrial.



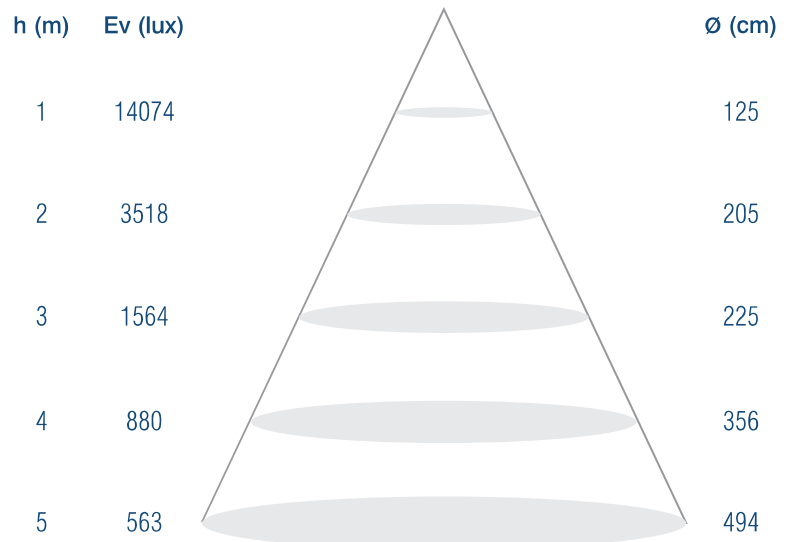
Lm	°	t (h)	Kg	Ø (mm)	h (mm)	W	V	K	PF	CRI	IP
27000	25 / 60 / 90	50.000	13	367	459	300	100 - 305	5000 / 6000	>0,95	>80	65
36000	25 / 60 / 90	50.000	13,6	367	497	400	100 - 305	5000 / 6000	>0,95	>80	65
43200	25 / 60 / 90	50.000	15	367	497	480	100 - 305	5000 / 6000	>0,95	>80	65

MODELO 300W 60° (Valores con un error < 0,5%)

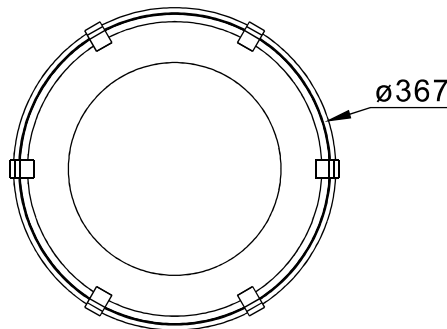
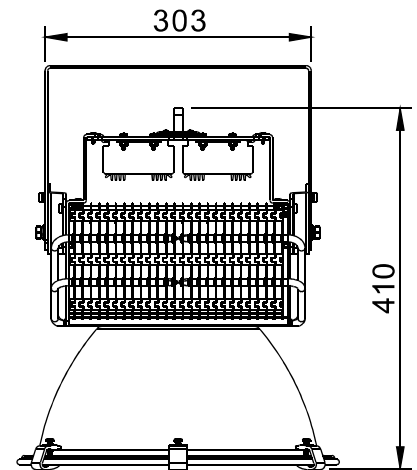
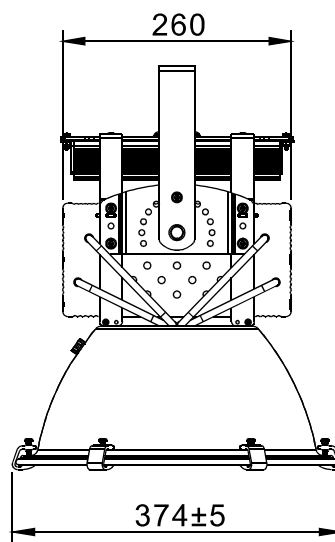
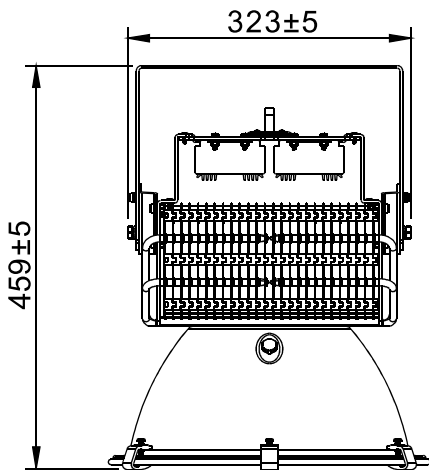
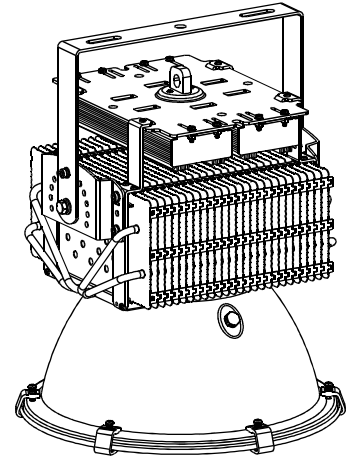
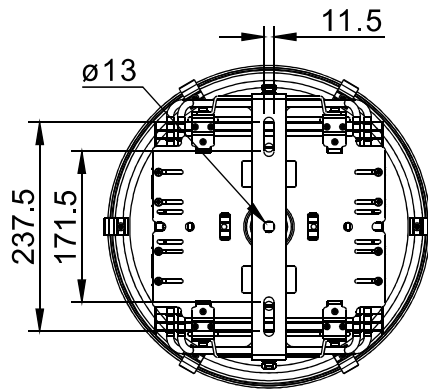
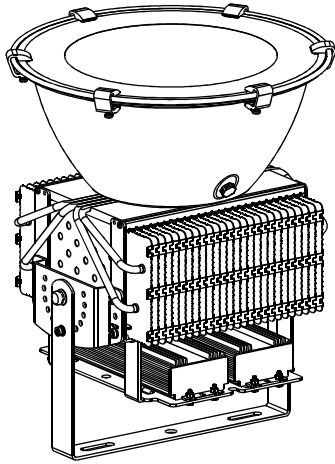
DISTRIBUCIÓN DE LUZ



VALOR PROMEDIO DE ILUMINANCIA



FOCO CAMPANA HBH



FOCO CAMPANA HBH

