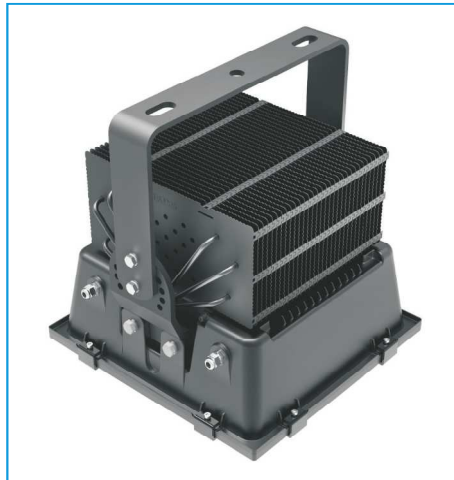
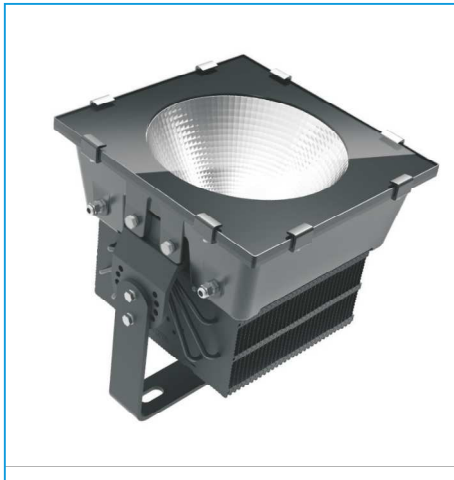


FOCO DE ALTA POTENCIA 480W - 40.000 Lm



- Foco de alta potencia y alta calidad.
- Especialmente diseñado para trabajar en altura.
- Adecuado para iluminar grandes espacios abiertos (parkings exteriores, almacenes al aire libre, zonas deportivas, etc).
- Alta resistencia a la corrosión: fabricado en aluminio anodizado con tornillería de acero inoxidable.
- Protector de vidrio templado de 4mm.
- Driver MEANWELL de alta calidad.
- No produce parpadeos, evita fatiga ocular.
- Vida útil 50.000 horas frente a las 5.000 horas de las bombillas de sodio.
- No requiere mantenimiento, a diferencia de la bombilla de sodio. Cuerpo de aluminio.



Lm		t (h)	h (mm)	Ø (mm)	W	V	K		PF	CRI	IP
40000	90	50.000	443	446	480	100 - 240	2800 - 6500	NO	>85	>80	65

