

# FOCO EMPOTRABLE PARA EXTERIORES



## Ventajas Competitivas

- Alta eficiencia lumínica con ahorro energético.
- Sin parpadeos. Evita la fatiga ocular.
- Buena distribución de la luz y uniformidad del color de la misma.

## Características

- Estructura modular de chips PHILIPS LUXEON.
- Alta calidad de construcción y diseño.
- Fabricado en aluminio anodizado de alta gama.

## Aplicaciones

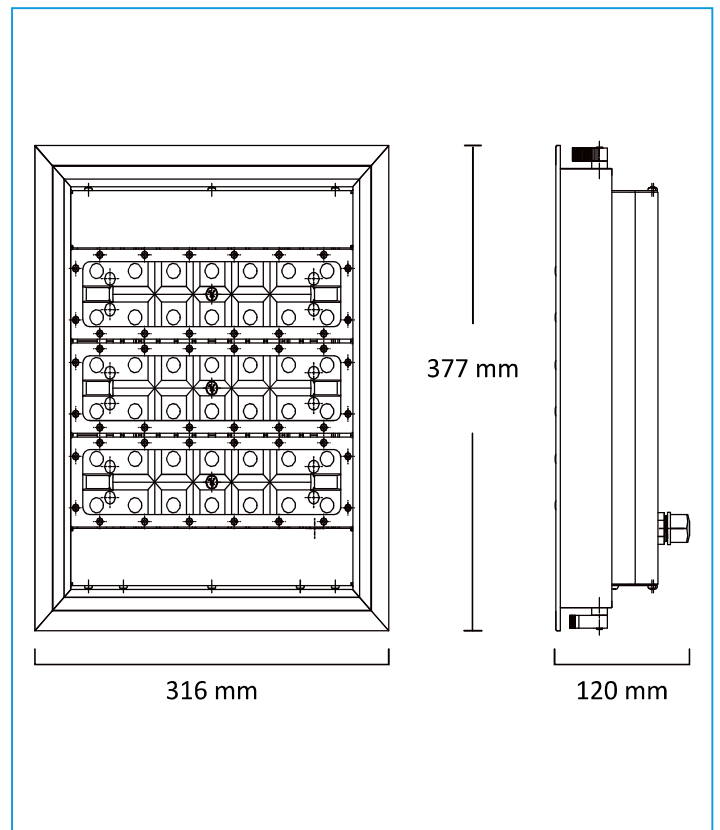
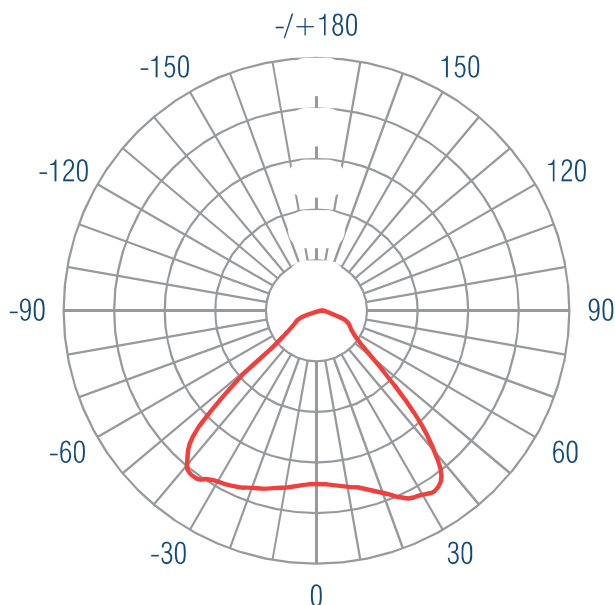
- Industrial, gasolineras, etc.



Lm	°	t (h)	h (mm)	Ø (mm)	W	V	K	PF	CRI	IP
3800	60 - 110	60.000			40	100 - 277	4000 - 5700	0,9	>70	IP65 / IK8
7600	60 - 110	60.000			80	100 - 277	4000 - 5700	0,9	>70	IP65 / IK8
11400	60 - 110	60.000			120	100 - 277	4000 - 5700	0,9	>70	IP65 / IK8
15200	60 - 110	60.000			160	100 - 277	4000 - 5700	0,9	>70	IP65 / IK8

## MODELO (Valores con un error < 0,5%)

### DISTRIBUCIÓN DE LUZ



# FOCO EMPOTRABLE PARA EXTERIORES

El nuevo diseño no solo garantiza una óptima ventilación de la luminaria, también protege al manipulador de cortes gracias al nuevo diseño de bordes redondeados.



Los espacios de ventilación localizados en los módulos aceleran el proceso de enfriamiento y evitan la acumulación de polvo.

Diseño profesional de las lentes.  
Disponible en diferentes ángulos.



Sofisticado, robusto y muy fácil de instalar.



Utiliza junta impermeable para ajustar el cable de entrada.



La cubierta permite una luz uniforme y una gran penetrabilidad de la luz.



Conexión segmentada: limpia, segura y eficiente.



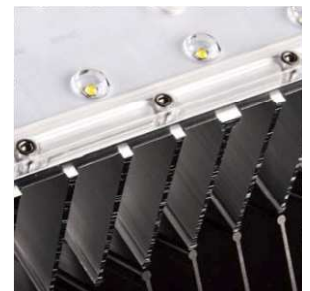
En color negro o plateado.



El terminal de salida usa un conector impermeable, fácil de conectar.



Utiliza tornillos allen inoxidables.



## LUZ LED



La gama alta de LUXEON  
Puede llegar a alcanzar 135 lm/W  
Gran eficiencia para una luz de calidad



## DRIVER



Serie -HLG, Alta nivel de estabilidad, eficacia y vida útil del producto



## MÓDULO LED

Gran resistencia al agua, polvo e impactos (IP67 e IK10)

