

FOCUS CAMPANA HBH



Avantatges competius

- Mateixa eficiència lumínica que les campanes de sodi però amb un estalvi energètic d'un mínim del 65% de consum elèctric. Encesa instantània.
- Respectuós amb el medi ambient: no conté gas ni metalls pesats com plom i mercuri.
- No produeix parpelleig, evita fatiga ocular.
- Vida útil 50.000 hores davant a les 5.000 hores de les bombetes de sodi.
- No requereix manteniment, a diferència de la bombeta de sodi. Cos d'alumini.
- Amb un 25% menys de pes i volum inferior al 20% respecte a les campanes tradicionals de sodi.

Característiques

- Complex CE (Europea), UL (Usa) i directiva europea RoHS.
- Gran estalvi energètic: 200W de potència a campana led equival a 400W a bombeta de sodi.
- Led CREE d'alta brillantor. Font MEAN WELL.
- Dissipador amb coure.

Aplicacions

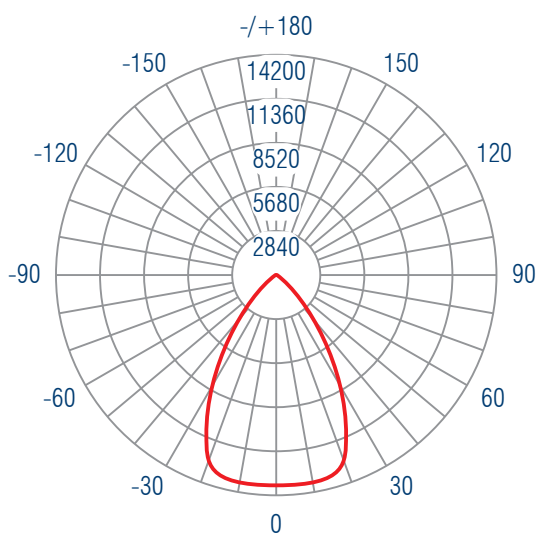
- Ús interior i exterior industrial.



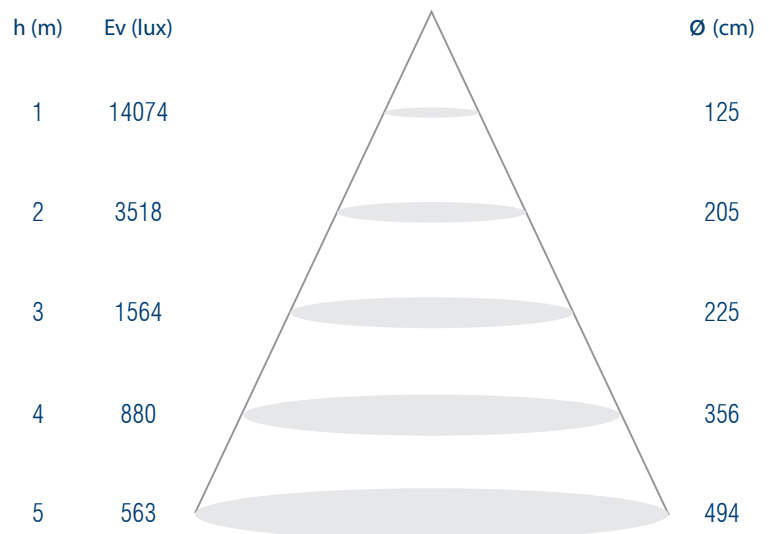
Lm		t (h)	Kg	∅ (mm)	h (mm)	W	V	K	PF	CRI	IP
27000	25 / 60 / 90	50.000	13	367	459	300	100 - 305	5000 / 6000	>0,95	>80	65
36000	25 / 60 / 90	50.000	13,6	367	497	400	100 - 305	5000 / 6000	>0,95	>80	65
43200	25 / 60 / 90	50.000	15	367	497	480	100 - 305	5000 / 6000	>0,95	>80	65

MODEL 300W 60° (Valors amb un error < 0,5%)

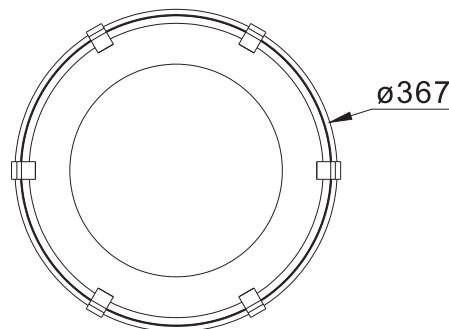
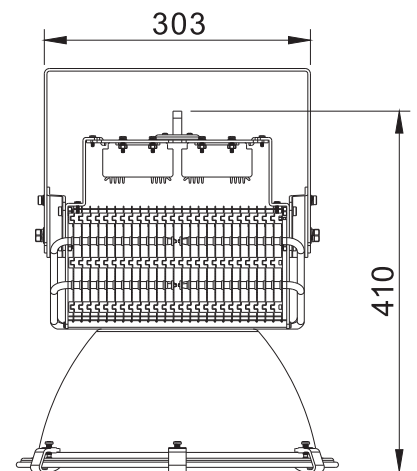
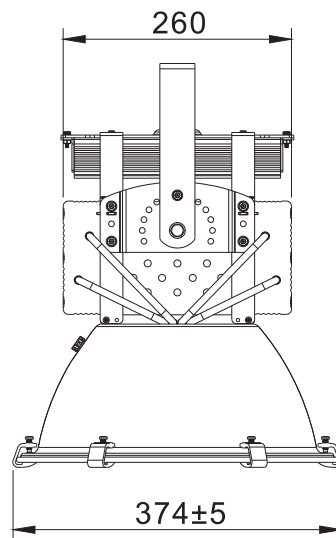
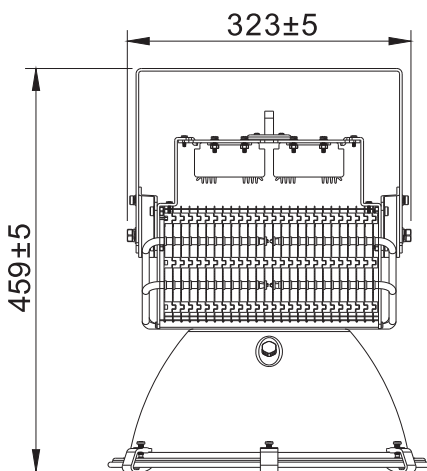
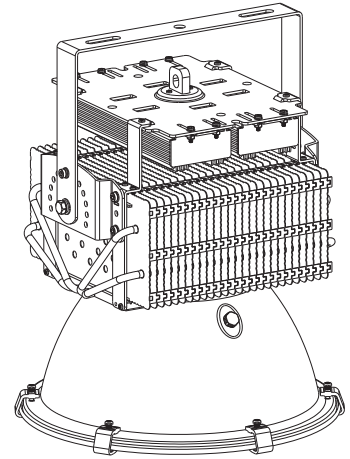
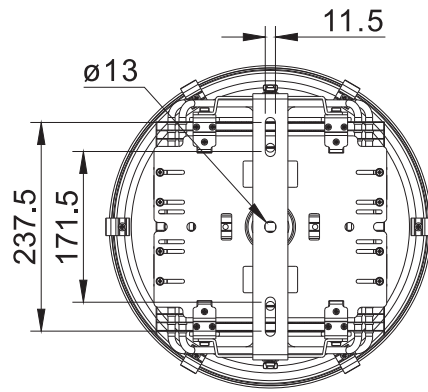
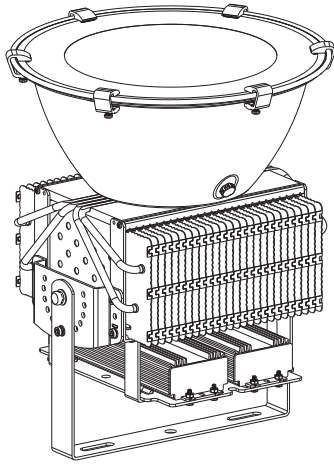
DISTRIBUCIÓ DE LLUM



VALOR PROMIG DE LUMINÀNCIA



FOCUS CAMPANA HBH



FOCUS CAMPANA HBH

