

CAMPANA PLANA



Avantatges competitius

- Campana d'alta qualitat realitzada íntegrament en alumini.
- Magnífic disseny i qualitat d'acabats.

Característiques

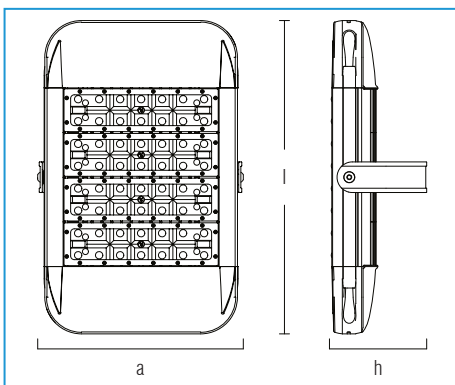
- Estructura modular de xips led PHILIPS.
- Alta qualitat de construcció i disseny.
- Resistent a la corrosió i agents meteorològics: IP65.

Aplicacions

- En interior o exterior.
- Per a ús industrial, comercial o en oficines.



Lm		t (h)	P (kg)	l (mm)	h (mm)	a (mm)	W	V	K	PF	CRI	IP
3800		60.000	3,1	293	156	340	40	100-240/277	4000/5000/5700	>0,90	>70	65
7600		60.000	4,3	366	156	340	80	100-240/277	4000/5000/5700	>0,90	>70	65
11400		60.000	5,2	493	156	340	120	100-240/277	4000/5000/5700	>0,90	>70	65
15200		60.000	6,0	512	156	340	160	100-240/277	4000/5000/5700	>0,90	>70	65
19000		60.000	7,0	585	156	340	200	100-240/277	4000/5000/5700	>0,90	>70	65
22800		60.000	7,8	658	156	340	240	100-240/277	4000/5000/5700	>0,90	>70	65



CAMPANA PLANA

Disseny de lents que millora ostensiblement el fluxe lluminós.



Connector alemanys WAGO garantitzant gran seguretat a l'interior.



Està fixada a ambdues parts per cargols d'acer inoxidable M8x16.



Connexió segmentada: neta, segura i eficient.



Nou disseny d'obertura de clip que facilita les feines de manteniment.



Connexió UL estàndard.



Utilitza cargols d'acer inoxidable garantitzant una subjecció ferma.



El cos està realitzat amb alumini no corrosiu 100%.



MODEL 160W (Valores amb un error < 0,5%)

DISTRIBUCIÓ DE LLUM

