

## FOCUS ENCASTABLE PER EXTERIORS



### Avantatges competius

- Alta eficiència lumínica amb estalvi energètic.
- Sense parpelleig, evita fatiga ocular.
- Bona distribució de la llum i uniformitat del color de la mateixa.

### Característiques

- Estructura modular de xips PHILIPS LUXEON.
- Alta qualitat de construcció i disseny.
- Fabricat en alumini anoditzat d'alta gamma.

### Aplicacions

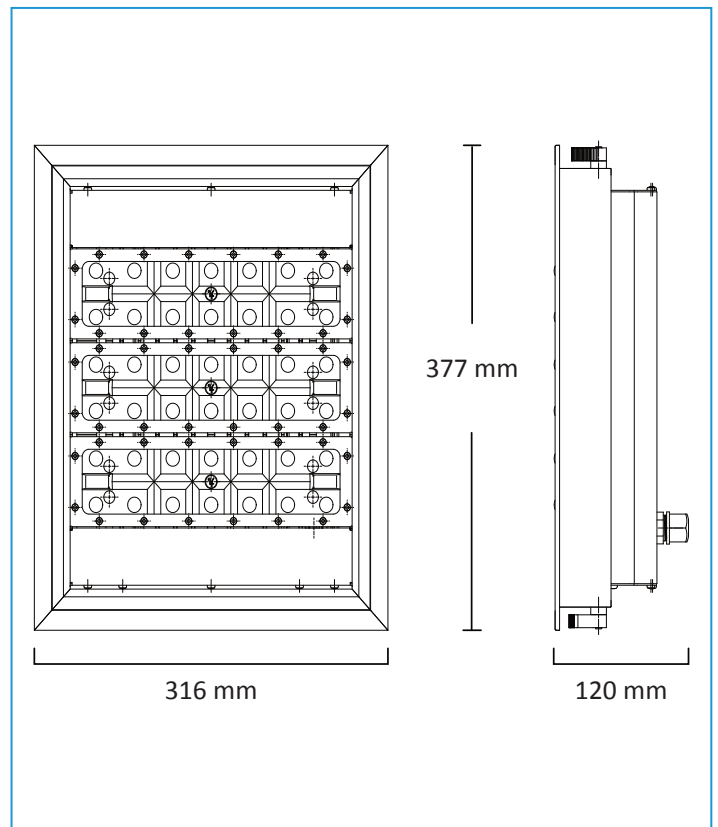
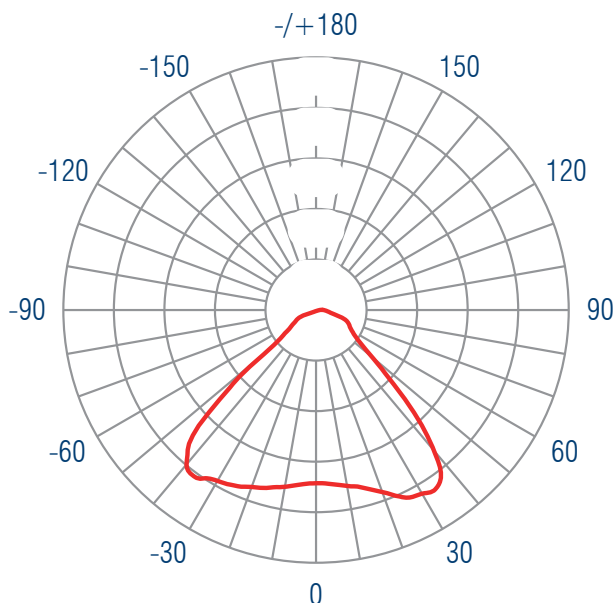
- Industrial, benzineres, etc.



Lm	°	t (h)	h (mm)	Ø (mm)	W	V	K	PF	CRI	IP
3800	60 - 110	60.000			40	100 - 277	4000 - 5700	0,9	>70	IP65 / IK8
7600	60 - 110	60.000			80	100 - 277	4000 - 5700	0,9	>70	IP65 / IK8
11400	60 - 110	60.000			120	100 - 277	4000 - 5700	0,9	>70	IP65 / IK8
15200	60 - 110	60.000			160	100 - 277	4000 - 5700	0,9	>70	IP65 / IK8

MODEL (Valors amb un error < 0,5%)

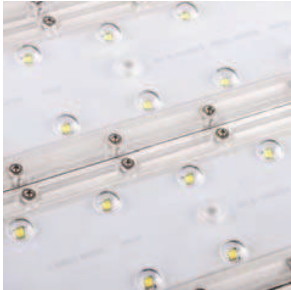
### DISTRIBUCIÓ DE LLUM



# FOCUS ENCASTABLE PER EXTERIORS



Disseny professional de les lents.  
Disponible en diferents angles.



Sofisticat, robust i molt fàcil d'instal·lar.



Utilitza junta impermeable per ajustar el cable d'entrada.



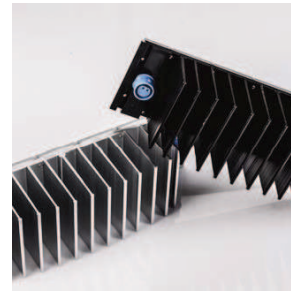
La coberta permet una llum uniforme i una gran penetrabilitat de la llum.



Connexió segmentada: neta, segura i eficient.



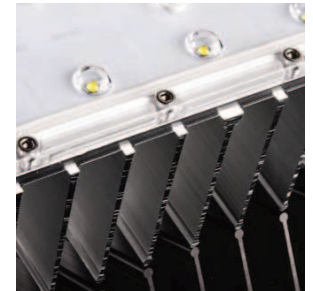
En color negre o platejat.



El terminal de sortida usa un conector impermeable, fàcil de connectar.



Utilitza cargols allen inoxidable.



## LLUM LED



**LUXEON**  
NEVER BEFORE POSSIBLE

La gamma alta de LUXEON  
Pot arribar a assolir 135 lm/W  
Gran eficiència per una llum de qualitat



## DRIVER



Sèries -HLG. Alt nivell d'estabilitat, eficàcia i vida útil del producte



## MÒDUL LED

Gran resistència a l'aigua, pols i impactes (IP67 i IK10)

