

CATÀLEG



**IL·LUMINACIÓ
LED**

BRILLANT

Llum intensa i sense parpelleig

ECOLÒGICA

Dissenyada per protegir i conservar
el medi ambient

ADAPTABLE

A múltiples opcions

FIABLE

Durable i resistent

ECONÒMICA

Major durada
amb menor consum

QUI SOM

CES LED Il·luminació Industrial, S.L. és una societat especialitzada en productes d'il·luminació per al comerç i la indústria. Cada projecte és un vestit a mida basat exclusivament en les necessitats del client.

La nostra firma ha desenvolupat en els darrers anys una línia de negoci en el camp de la il·luminació industrial LED, per donar suport a les empreses en el desenvolupament dels seus projectes en la millora de la seva eficiència energètica i mediambiental de les seves instal·lacions.

Els nostres proveïdors són altament qualificats, amb homologacions internacionals i capaços de desenvolupar productes específics en funció de les necessitats dels nostres clients, amb suport del nostre equip tècnic d'enginyeria industrial i arquitectura. Comptem amb l'experiència de més de 8 anys en el sector del disseny, fabricació, comercialització i desenvolupament de productes electrònics per a la indústria, controladors per a petits electrodomèstics com robots de cuina, campanes extractores, etc. El nostre soci fundador té més de 25 anys d'experiència a companyies multinacionals del sector de l'electrònica i la il·luminació professional, en contacte directe amb proveïdors de tot el món.

ELS NOSTRES VALORS

Els valors sobre els quals es sustenta la nostra forma de treballar són els següents:

- **Confiança:** En tota la cadena de relació humana. Relació personal amb els proveïdors i clients que genera alts nivells de confiança i seguretat.
- **Honestedat:** Totes les nostres actuacions es regeixen per aquest principi de respecte i sinceritat en el tracte amb els altres dins i fora de l'empresa.
- **Especialització:** Ens dediquem prioritàriament a un segment del mercat, la il·luminació industrial i comercial, amb la vocació d'arribar a ser els millors en aquest camp.
- **Sostenibilitat:** La permanent recerca de productes innovadors de baix consum elèctric és la nostra forma de col·laborar al sosteniment del medi ambient.

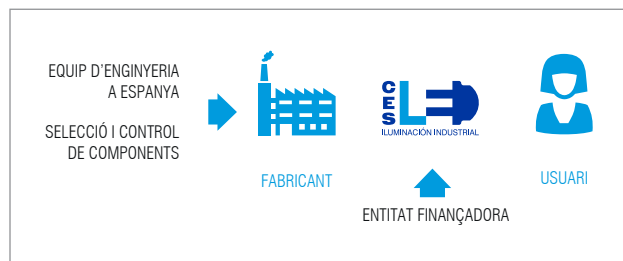
COM TREBALLEM

La nostra especialització a l'entorn comercial i industrial ens porta a treballar de forma molt propera al client i a acompanyar-lo durant totes les fases del procés de migració des dels sistemes tradicionals a l'entorn LED.

CADENA DE DISTRIBUCIÓ HABITUAL



CADENA DE DISTRIBUCIÓ CES LED



L'experiència internacional ens porta a la relació personal amb els proveïdors i, si s'escau, a la importació directa dels productes que cada client necessita, saltant molts dels elements de la cadena habitual de distribució, la qual cosa ens aporta:

- **Anàlisi dels components de cada lluminària**
- **Control de la qualitat del producte en origen**
- **Estalvi de costos**

FINANÇAMENT

CES LED Il·luminació Industrial, S.L. té acords amb entitats especialitzades per procurar als seus clients, en cas que els hi resulti necessari, el finançament adequat que faciliti el pagament ajornat, de manera que pugui fer-se front a l'abonament de les quotes del finançament, aprofitant els estalvis que es produeixen en consum d'electricitat. Finançament mitjançant préstec tradicional bancari, ICO o altres modalitats concertades i també a través de rènting tecnològic. Si el nostre client té interès inicialment en què ens ocupem del finançament, podem presentar-li el nostre pressupost amb una oferta econòmica de finançament, evidentment subjecta a l'autorització de l'entitat financera. Posteriorment, un cop el client fa lliurament de la documentació econòmica a l'entitat financera, adjuntem a la mateixa la nostra documentació sobre estalvis produïts en el consum d'electricitat per la instal·lació específica del client i l'acompanyem durant tot el procés fins l'eventual autorització del préstec / rènting.

FINANÇAMENT MITJANÇANT RÈNTING

www.rentingservices.es



Renting Services

índex

focus.....	4
campanes	9
fanals i enllumenat públic.....	20
focus de carril	29
lineal d'interior	31
barres led.....	34
tubs led.....	39
pack d'emèrgencia	50
downlight.....	53
pantalles lumíniques	59
ar-111	65
triproof	67
pantalla estanca tubs led	71
bombetes.....	73

focus

comercial / industrial

FOCUS LED INTERIOR EXTERIOR MITJA POTÈNCIA



Avantatges competius

- Mateixa eficiència lumínica que els focus tradicionals però amb estalvi energètic d'un mínim del 70% de consum elèctric. Encesa instantània.
- Respetuós amb el medi ambient: no conté gas ni metalls pesats com plom i mercuri.
- No produeix parpelleig, evita fatiga ocular.
- Vida útil 50.000 hores davant les 5.000 hores dels focus amb bombetes de sodi.
- No requereix manteniment, a diferència dels focus tradicionals. Resistent a cops i vibracions.
- Gran estalvi energètic: 150W potència led equival a 450W en hal.

Característiques

- Led EPISTAR d'alta brillantor. Cos d'alumini.
- Estanqueïtat IP67. Rang de temperatures -20°C / +45°C
- Compleix normativa CE (Europea) i UL (Usa) i directiva Europea RoHS.

Aplicacions

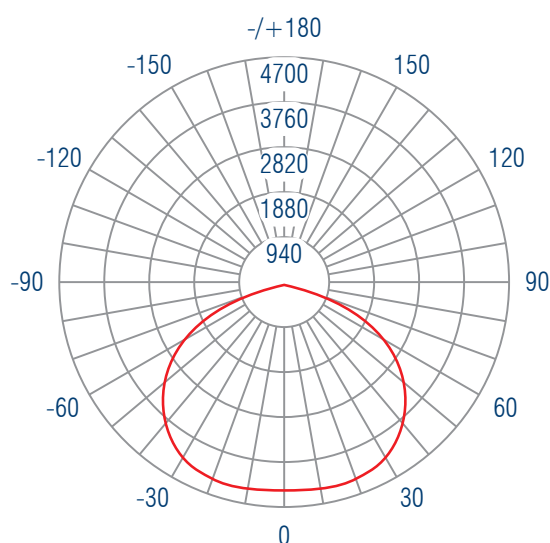
- Ús interior i exterior per indústries, comerços i oficines.



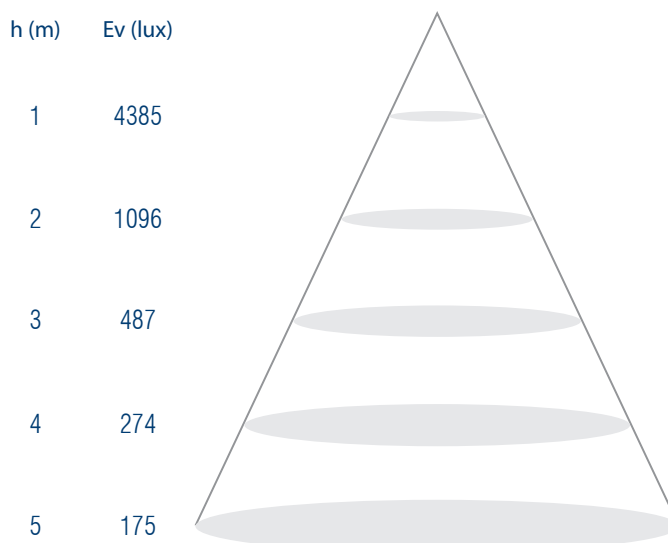
Lm	°	t (h)	l (mm)	a (mm)	h (mm)	W	V	K	PF	CRI	IP
10500	105	50.000	309	272	184	100	100 - 305	2800 - 6500	>0,98	>75	65
15750	105	50.000	375	310	187	150	100 - 305	2800 - 6500	>0,98	>75	65
21000	105	50.000	400	340	121	200	100 - 305	2800 - 6500	>0,98	>75	65

MODEL 150W (Valors amb un error < 0,5%)

DISTRIBUCIÓ DE LLUM



VALOR PROMIG DE LUMINÀNCIA



FOCUS LED INTERIOR EXTERIOR BAIXA POTÈNCIA



Avantatges competitius

- Mateixa eficiència lumínica que els focus tradicionals però amb estalvi energètic d'un mínim del 70% de consum elèctric.
- Encesa instantània.
- Respectuós amb el medi ambient: no conté gas ni metalls pesats com plom i mercuri.
- No produeix parelleig, evita fatiga ocular.
- Vida útil 50.000 hores davant les 5.000 hores dels focus amb bombetes de sodi.
- No requereix manteniment, a diferència dels focus tradicionals. Alumini 6063.
- Resistent a cops i vibracions.

Característiques

- Led EPISTAR d'alta brillantor. Cos d'alumini.
- Estanqueïtat IP65. Rang de temperatures -20°C / +45°C.
- Compleix normativa CE (Europea) i UL (Usa) i directiva Europea RoHS.
- Gran estalvi energètic: 30W de potència en focus led equival a 100W en bombeta de sodi.

Aplicacions

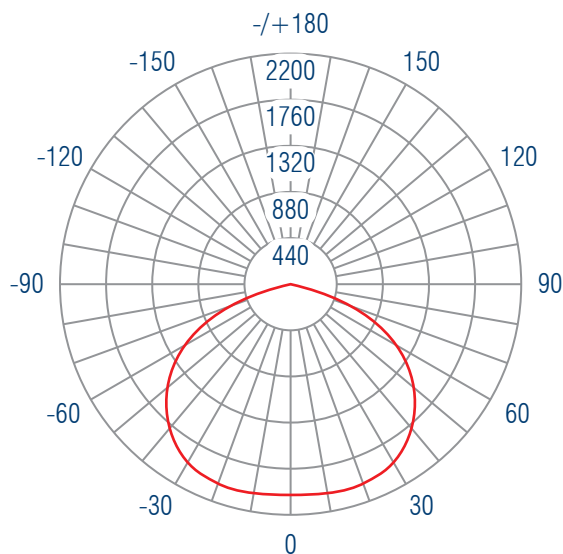
- Ús interior i exterior per indústries, comerços i oficines.



Lm		t (h)	l (mm)	a (mm)	h (mm)	W	V	K	PF	CRI	IP
2500	120	50.000	182	138	29	20	100 - 240	2800 - 6500	>0,95	>80	65
3750	120	50.000	251	180	44	30	100 - 240	2800 - 6500	>0,95	>80	65
6250	120	50.000	350	256	62	50	100 - 240	2800 - 6500	>0,95	>80	65
8750	120	50.000	350	256	62	70	100 - 240	2800 - 6500	>0,95	>80	65

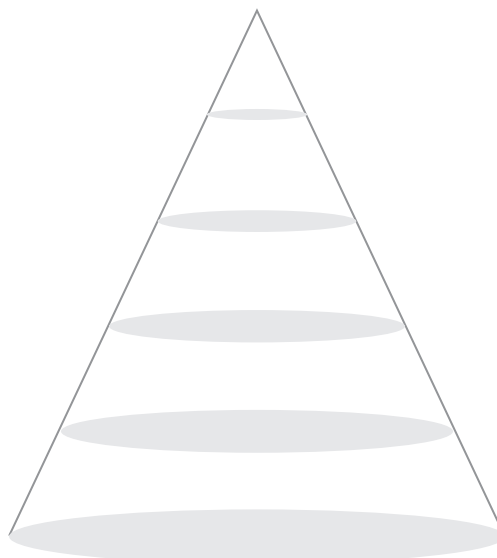
MODEL 50W (Valors amb un error < 0,5%)

DISTRIBUCIÓ DE LLUM

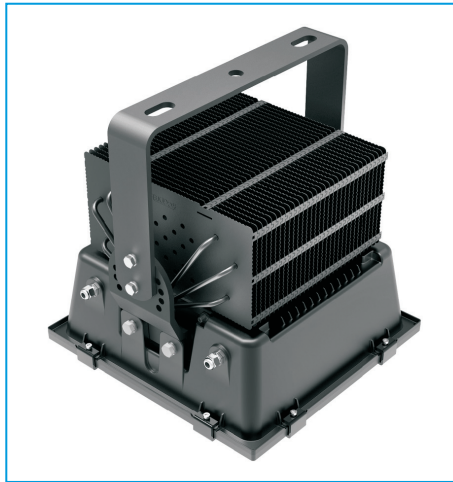
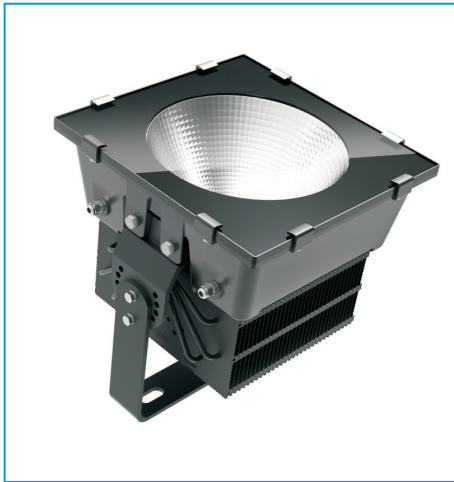


VALOR PROMIG DE LUMINÀNCIA

h (m)	Ev (lux)
1	2187
2	546
3	243
4	136
5	87



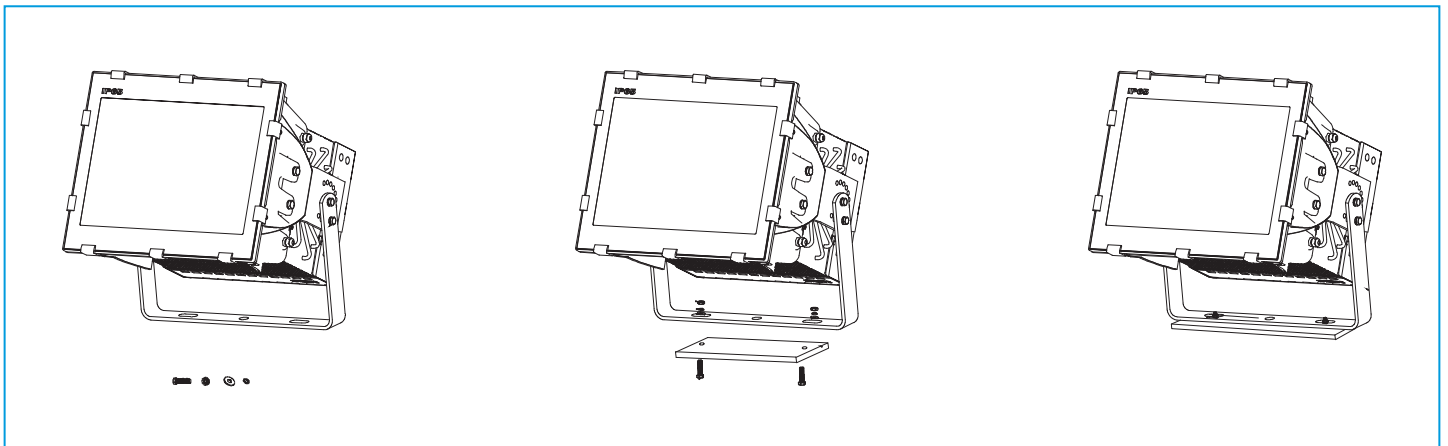
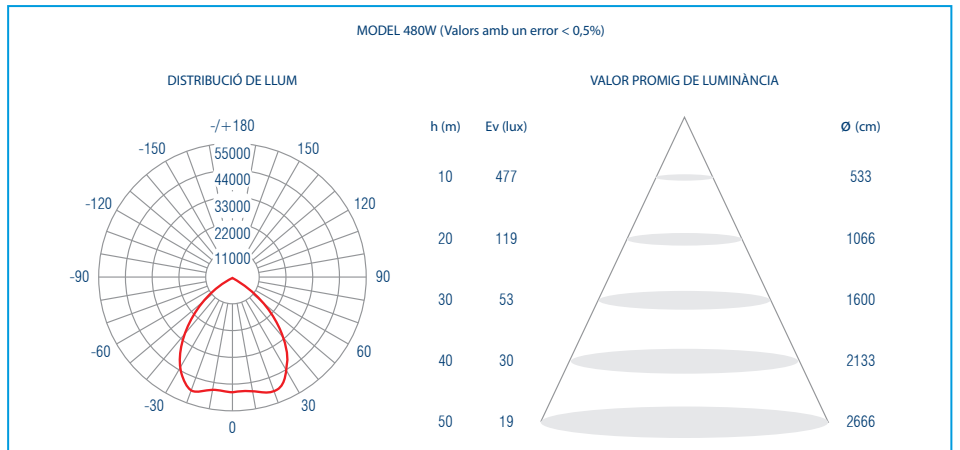
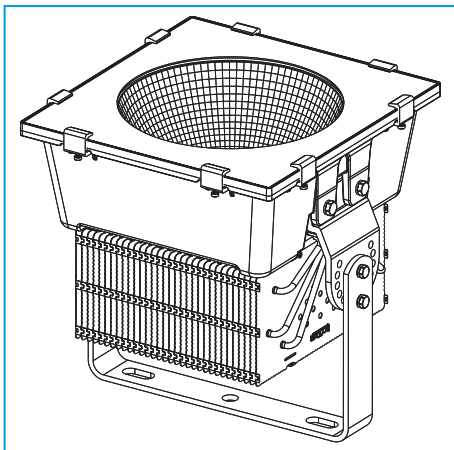
FOCUS D'ALTA POTÈNCIA 480W - 40.000 Lm



- Focus d'alta potència i alta qualitat.
- Especialment dissenyat per treballar en altura.
- Adequat per il·luminar grans espais oberts (parkings exteriors, magatzems a l'aire lliure, zones esportives, etc).
- Alta resistència a la corrosió: fabricat en alumini anoditzat amb cargols d'acer inoxidable.
- Protector de vidre templat de 4mm.
- Driver MEANWELL d'alta qualitat.
- No produeix parelleig, evita fatiga ocular.
- Vida útil 50.000 hores davant les 5.000 hores de les bombetes de sodi.
- No requereix manteniment, a diferència de la bombeta de sodi. Cos d'alumini.



Lm		t (h)	h (mm)	Ø (mm)	W	V	K		PF	CRI	IP
40000	90	50.000	443	446	480	100 - 240	2800 - 6500	NO	>85	>80	65



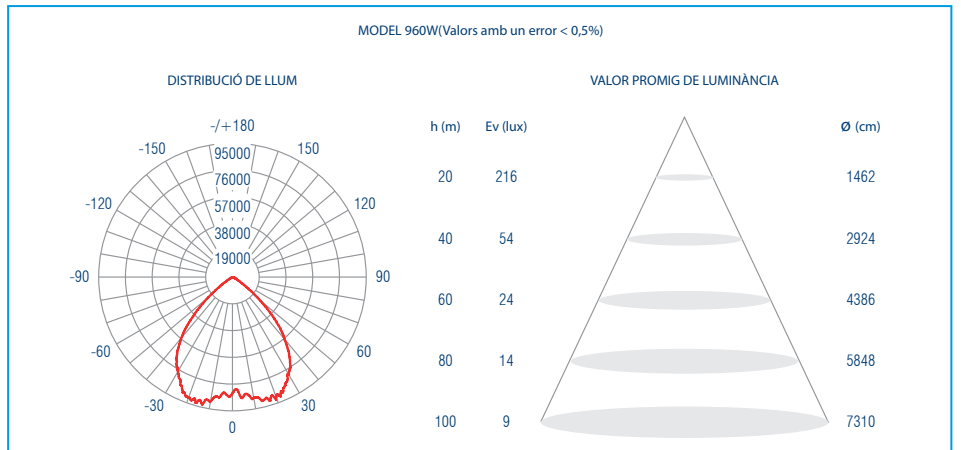
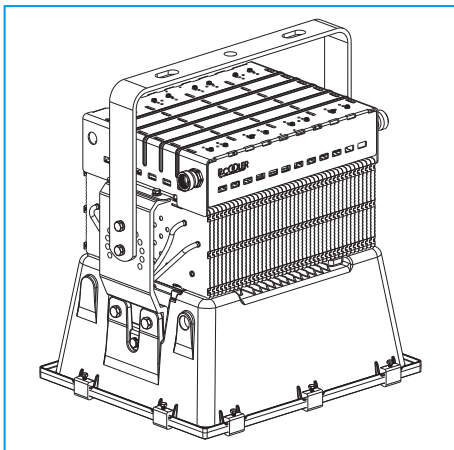
FOCUS D'ALTA POTÈNCIA 960W



- Focus d'alta potència i alta qualitat.
- Especialment dissenyat per treballar altura.
- Adequat per il·luminar grans espais oberts (parkings exteriors, magatzems a l'aire lliure, zones esportives, etc).
- Alta resistència a la corrosió: fabricat en alumini anoditzat amb cargos d'acer inoxidable.
- Protector de vidre templat de 4mm.
- Driver MEANWELL d'alta qualitat.
- No produeix pàrpelleig, evita fatiga ocular.
- Vida útil 50.000 hores davant a les 5.000 hores de les bombetes de sodi.
- No requereix manteniment, a diferència de la bombeta de sodi. Cos d'alumini.



Lm		t (h)	h (mm)	∅ (mm)	W	V	K		PF	CRI	IP
80000	90	50.000	554	602	480	100 - 240	2800 - 6500	NO	>85	>80	65



campanes

comercial / industrial

FOCUS CAMPANA HBH

Avantatges competius

- Mateixa eficiència lumínica que les campanes de sodi però amb un estalvi energètic d'un mínim del 65% de consum elèctric. Encesa instantània.
- Respectuós amb el medi ambient: no conté gas ni metalls pesats com plom i mercuri.
- No produeix parpelleig, evita fatiga ocular.
- Vida útil 50.000 hores davant a les 5.000 hores de les bombetes de sodi.
- No requereix manteniment, a diferència de la bombeta de sodi. Cos d'alumini.
- Amb un 25% menys de pes i volum inferior al 20% respecte a les campanes tradicionals de sodi.

Característiques

- Complex CE (Europea), UL (Usa) i directiva europea RoHS.
- Gran estalvi energètic: 200W de potència a campana led equival a 400W a bombeta de sodi.
- Led CREE d'alta brillantor. Font MEAN WELL.
- Dissipador amb coure.

Aplicacions

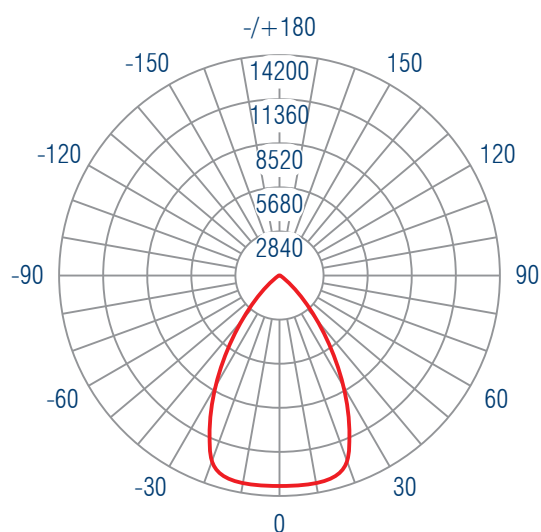
- Ús interior i exterior industrial.



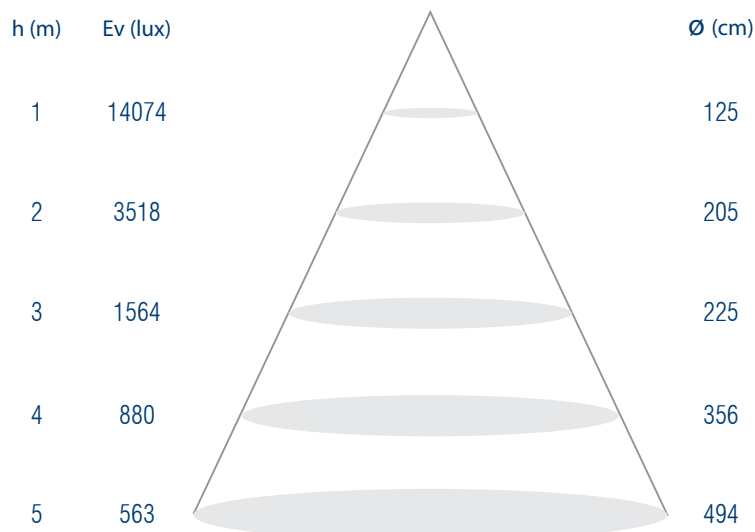
Lm	°	t (h)	Kg	Ø (mm)	h (mm)	W	V	K	PF	CRI	IP
27000	25 / 60 / 90	50.000	13	367	459	300	100 - 305	5000 / 6000	>0,95	>80	65
36000	25 / 60 / 90	50.000	13,6	367	497	400	100 - 305	5000 / 6000	>0,95	>80	65
43200	25 / 60 / 90	50.000	15	367	497	480	100 - 305	5000 / 6000	>0,95	>80	65

MODEL 300W 60° (Valors amb un error < 0,5%)

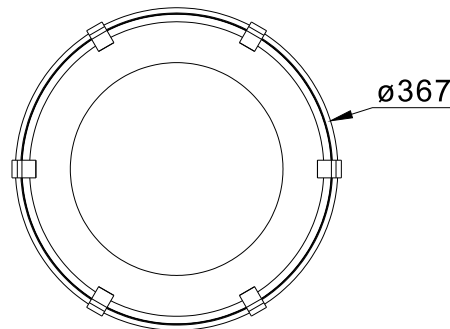
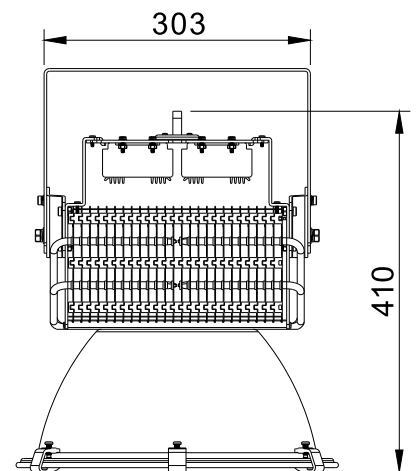
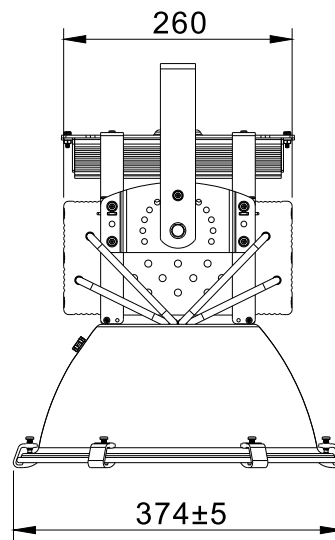
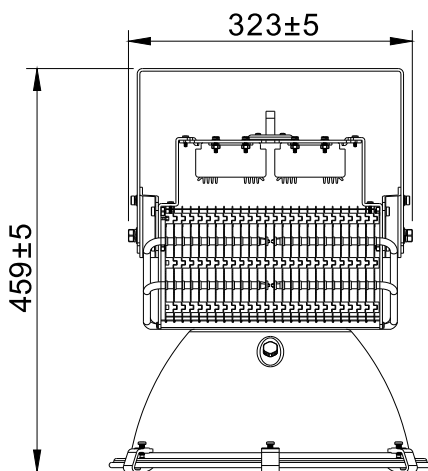
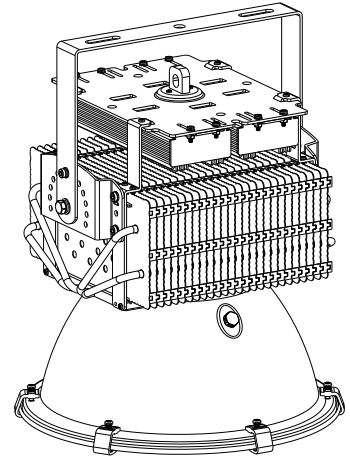
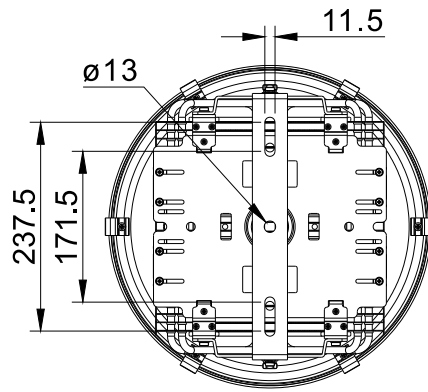
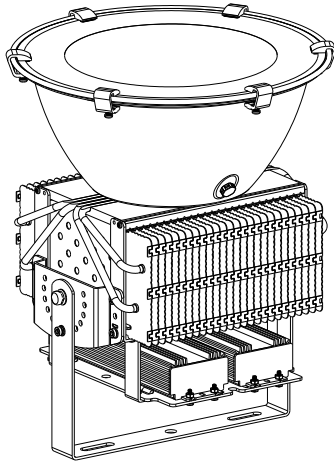
DISTRIBUCIÓ DE LLUM



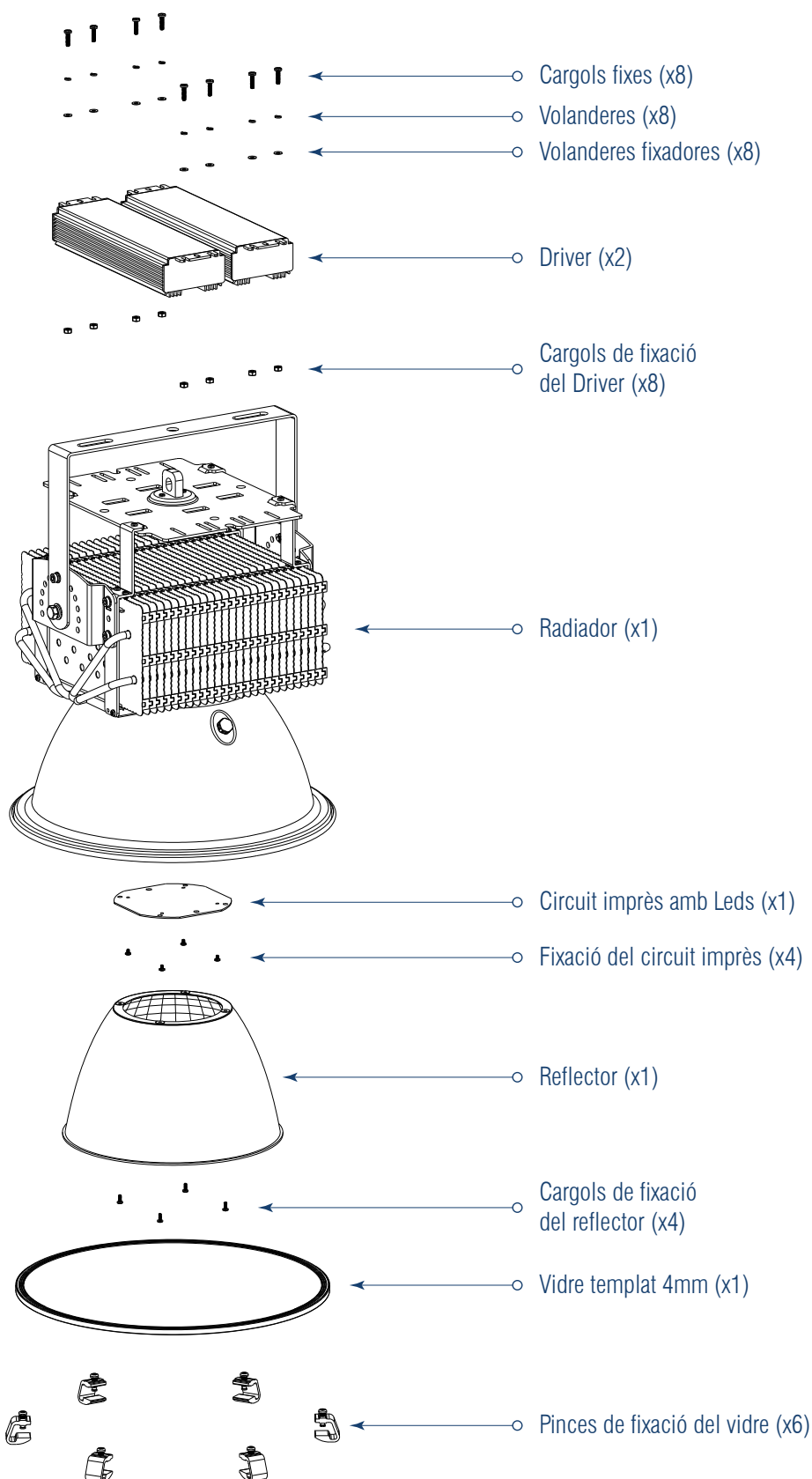
VALOR PROMIG DE LUMINÀNCIA



FOCUS CAMPANA HBH



FOCUS CAMPANA HBH



CAMPANA MID HBS



Avantatges competitius

- Mateixa eficiència lumínica. Estalvi energètic mínim del 65%/70% del consum elèctric respecte dels sistemes tradicionals equivalents.
- Encesa instantània.
- Ecològic. No conté gas ni metalls pesats com plom i mercuri.
- No produeix parpelleig, evita fatiga ocular.
- Bona distribució de llum i uniformitat de color.
- No requereix manteniment.

Característiques

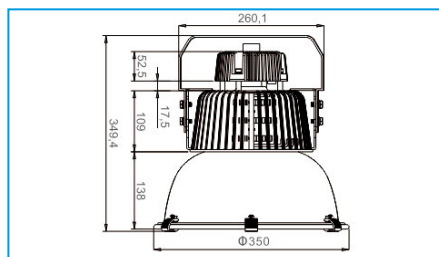
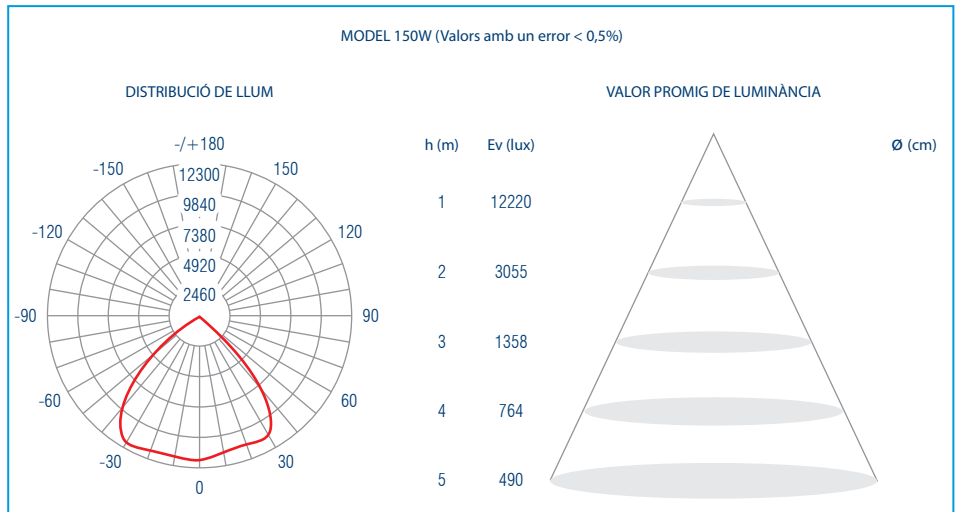
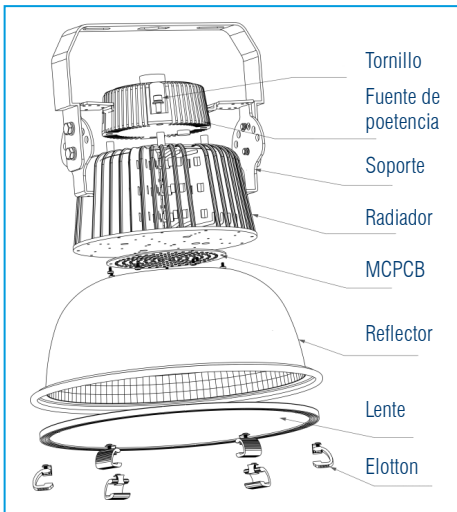
- Led CREE d'alta qualitat.
- Font d'alimentació externa MAINWELL d'alumini. Excel·lent dissipació de la calor.
- Estructura lleugera i diversos angles d'obertura (30°, 60° i 90°) a escollir per a cada nivell de potència.

Aplicacions

- Il·luminació industrial i comercial.



Lm	°	t (h)	Kg	h (mm)	Ø (mm)	W	V	K	PF	CRI	IP
11600	25 - 120	50.000	3,2	349	350	80	100 - 305	2800 - 6500	>0,95	>80	65
14500	25 - 120	50.000	3,2	349	350	100	100 - 305	2800 - 6500	>0,95	>80	65
18850	25 - 120	50.000	3,2	349	350	130	100 - 305	2800 - 6500	>0,95	>80	65
21750	25 - 120	50.000	3,6	349	350	150	100 - 305	2800 - 6500	>0,95	>80	65
29000	25 - 120	50.000	3,6	349	350	200	100 - 305	2800 - 6500	>0,95	>80	65
34800	25 - 120	50.000	3,6	349	350	240	100 - 305	2800 - 6500	>0,95	>80	65



CAMPANA LLEUGERA HBL



Avantatges competius

- Major eficiència lumínica. Estalvi energètic mínim del 65/70% del consum elèctric respecte als sistemes tradicionals equivalents.
- Encesa instantània.
- Ecològic. No conté gas ni metalls pesats com plom i mercuri.
- No produeix parpelleig. Evita la fatiga ocular.
- Bona distribució de la llum i uniformitat de color.
- No requereix manteniment.

Característiques

- Led CREE d'alta qualitat.
- Font d'alimentació externa MAINWELL d'alumini. Excel·lent dissipació de la calor.
- Estructura lleugera i diversos angles d'obertura (30o, 60o i 90o) a escollir per a cada nivell de potència.

Aplicacions

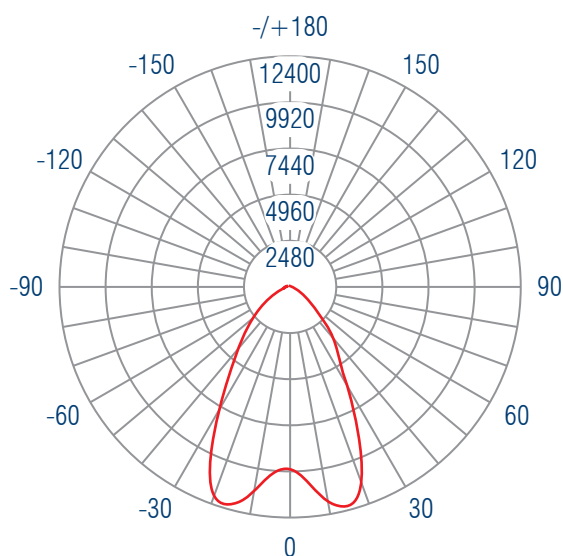
- Il·luminació industrial i comercial.



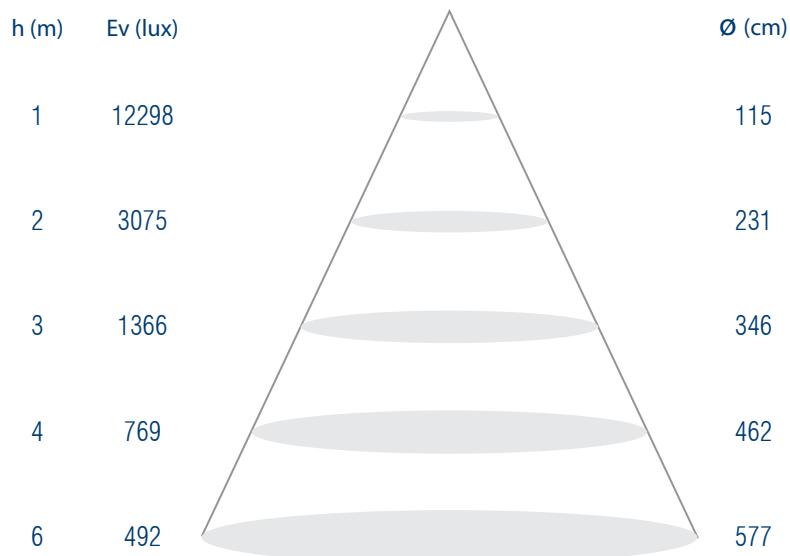
Lm	°	t (h)	Kg	h (mm)	Ø (mm)	a (mm)	W	V	K	Lm/W	PF	CRI	IP
11000	25 / 60 / 90	50.000	6	435	348	279	100	100 - 305	3200 - 6500	110 - 120	>95	>80	65
16500	25 / 60 / 90	50.000	7	455	348	293	150	100 - 305	3200 - 6500	110 - 120	>95	>80	65
22000	25 / 60 / 90	50.000	8	466	348	336	200	100 - 305	3200 - 6500	110 - 120	>95	>80	65

MODEL 150W 60° (Valors amb un error < 0,5%)

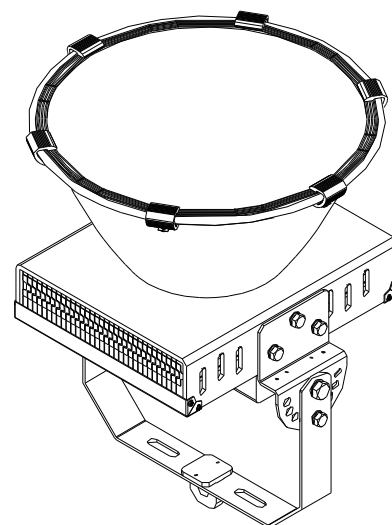
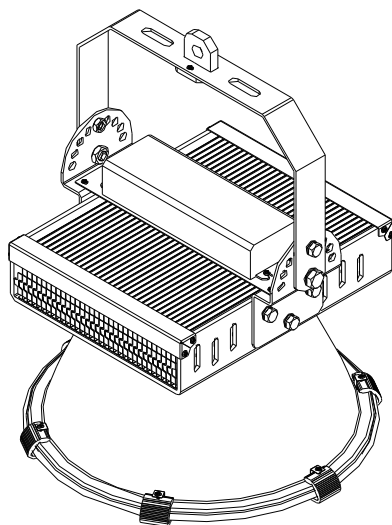
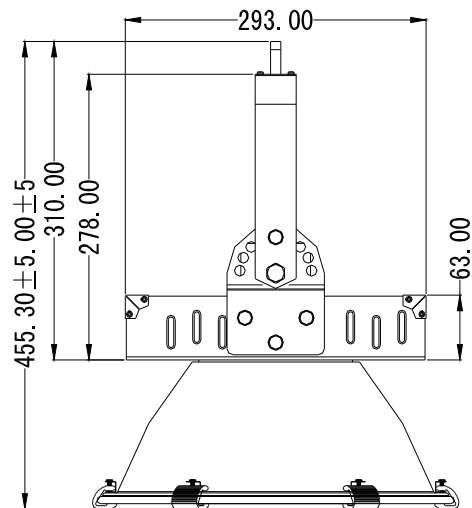
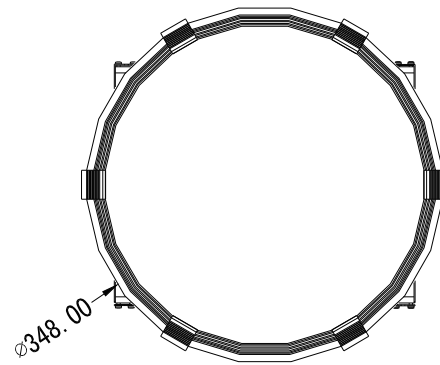
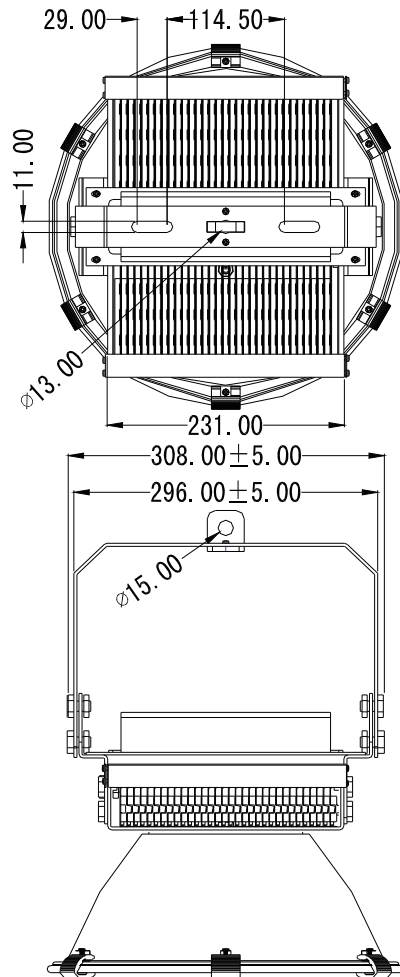
DISTRIBUCIÓ DE LLUM



VALOR PROMIG DE LUMINÀNCIA



CAMPANA LLEUGERA HBL



CAMPANA COMPACT HBG



Avantatges competius

- Major eficiència lumínica, estalvi energètic d'un mínim del 65% / 70% del consum elèctric respecte dels sistemes tradicionals equivalents.
- Encesa instantània.
- Ecològica. No conté gas ni metalls pesats com plom i mercuri
- No produeix parpelleig. Evita la fatiga ocular.
- Bona distribució de llum i uniformitat de color.
- No requereix manteniment.

Característiques

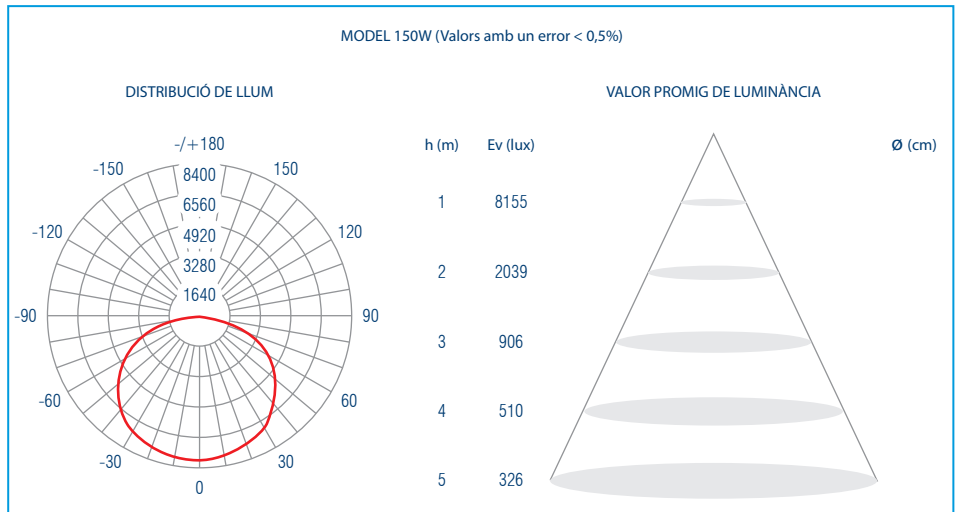
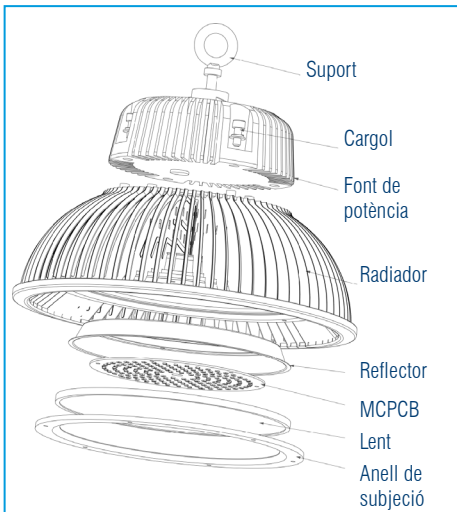
- Lled CREE d'alta qualitat.
- Font d'alimentació externa MAINWELL d'alumini. Excel·lent dissipació de la calor.
- Estructura lleugera i diversos angles d'obertura (30o, 60o i 90o) a escollir per a cada nivell de potència.

Aplicacions

- Il·luminació industrial i comercial.



Lm	°	t (h)	Kg	h (mm)	Ø (mm)	W	V	K	PF	CRI	IP
11600	110	50.000	3,2	210,80	282	80	100 - 305	2800 - 6500	>0,95	>80	65
14500	110	50.000	3,2	210,80	282	100	100 - 305	2800 - 6500	>0,95	>80	65
18850	110	50.000	3,2	210,80	282	130	100 - 305	2800 - 6500	>0,95	>80	65
21750	110	50.000	3,2	210,80	282	150	100 - 305	2800 - 6500	>0,95	>80	65
29000	110	50.000	3,2	249	338	200	100 - 305	2800 - 6500	>0,95	>80	65
34800	110	50.000	3,2	249	282	240	100 - 305	2800 - 6500	>0,95	>80	65



CAMPANA FOOD MARKET



Avantatges competius

- Làmpades per il·luminar exposicions de productes alimentaris.
- Productes específics per il·luminar, CARN, PEIX, FRUITA, VERDURA i PA.
- Estalvi energètic del 80% respecte les làmpades tradicionals d'incandescència.
- Llum fluida, sense parpelleig.
- Color de llum adequat al tipus de producte que es vol il·luminar. Destaca els colors naturals.

Característiques

- Utilitzen led COB d'alta qualitat, concentra la llum sobre l'aliment a mostrar.
- Acabat en alumini pintat per a una perfecta dissipació de la calor.
- Llarga vida útil, superior a 50.000 hores.

Aplicacions

- Ús a supermercats i botigues d'alimentació.



EPISTAR

Lm	°	t (h)	W	V	K	☉	PF	CRI	IP
2300	60	50.000	30	100-240	2700-7000	No	>0,85	>90	54
3000	60	50.000	40	100-240	2700-7000	No	>0,85	>90	54



CAMPANA PLANA



Avantatges competitius

- Campana d'alta qualitat realitzada íntegrament en al·lumi.
- Magnífic disseny i qualitat d'acabats.

Característiques

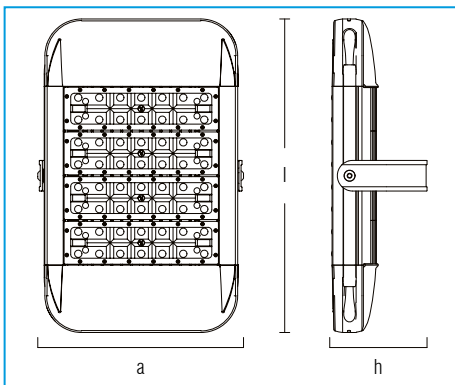
- Estructura modular de xips led PHILIPS.
- Alta qualitat de construcció i disseny.
- Resistent a la corrosió i agents meteorològics: IP65.

Aplicacions

- En interior o exterior.
- Per a ús industrial, comercial o en oficines.



Lm		t (h)	P (kg)	l (mm)	h (mm)	a (mm)	W	V	K	PF	CRI	IP
3800		60.000	3,1	293	156	340	40	100-240/277	4000/5000/5700	>0,90	>70	65
7600		60.000	4,3	366	156	340	80	100-240/277	4000/5000/5700	>0,90	>70	65
11400		60.000	5,2	493	156	340	120	100-240/277	4000/5000/5700	>0,90	>70	65
15200		60.000	6,0	512	156	340	160	100-240/277	4000/5000/5700	>0,90	>70	65
19000		60.000	7,0	585	156	340	200	100-240/277	4000/5000/5700	>0,90	>70	65
22800		60.000	7,8	658	156	340	240	100-240/277	4000/5000/5700	>0,90	>70	65

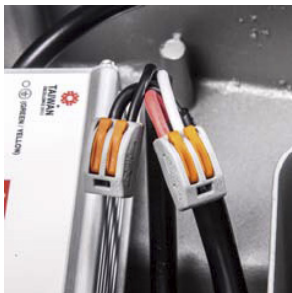


CAMPANA PLANA

Disseny de lents que millora ostensiblement el fluxe lluminós.



Connector alemanys WAGO garantitzant gran seguretat a l'interior.



Està fixada a ambdues parts per cargols d'acer inoxidable M8x16.



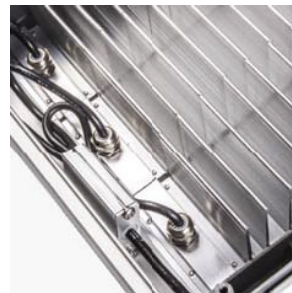
Connexió segmentada: neta, segura i eficient.



Nou disseny d'obertura de clip que facilita les feines de manteniment.



Connexió UL estàndard.



Utilitza cargols d'acer inoxidable garantitzant una subjecció ferma.

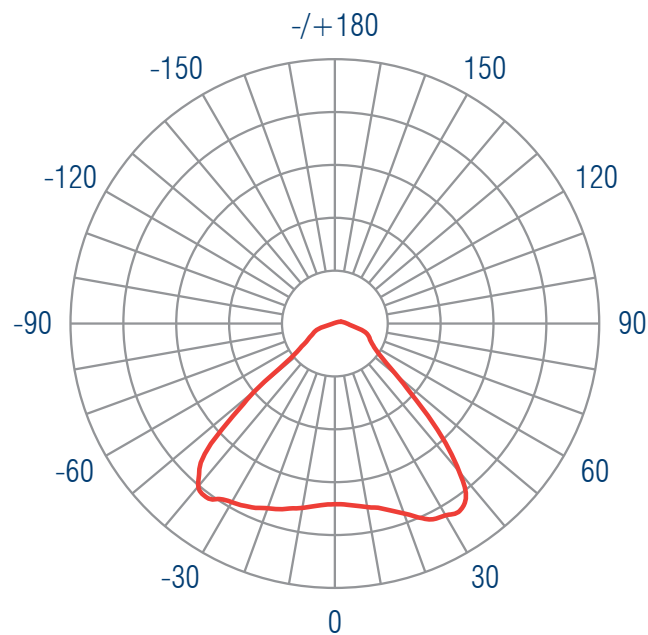


El cos està realitzat amb alumini no corrosiu 100%.



MODEL 160W (Valores amb un error < 0,5%)

DISTRIBUCIÓ DE LLUM



fanals i enllumenat públic

industrial

FANAL PER A EXTERIORS



Avantatges competitius

- Combina tots els últims avanços en tecnologia LED de 3^a generació.
- Utilitza el driver Mean Well de la sèrie HLG, referent al mercat per la seva gran estabilitat.
- Munta LEDs LUMILEDS LUXEON-TX de PHILIPS.


Característiques

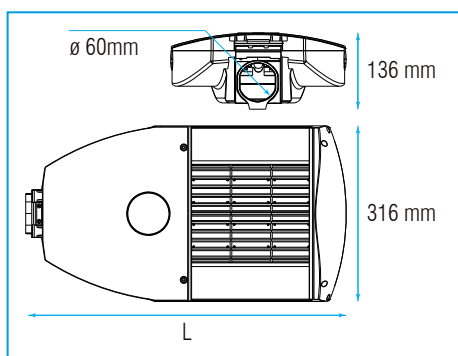
- Fanals modulars d'alta qualitat.
- Dissenyats especialment per operar a l'exterior.
- Certificacions de qualitat internacionals (Europa, USA, Austràlia).

Aplicacions

- Dissenyats especialment per operar a l'exterior, IP66, IK08.
- Opera a temperatures de -40°C a +50°C.
- Ús a la via pública, parkings exteriors, etc.



Lm		t (h)	W	V	K	PF	CRI	IP
7150	Variable	50.000	65	100-240	3000-5700	>0,95	>70	66
11000	Variable	50.000	100	100-240	3000-5700	>0,95	>70	66
14850	Variable	50.000	135	100-240	3000-5700	>0,95	>70	66
18150	Variable	50.000	165	100-240	3000-5700	>0,95	>70	66
22000	Variable	50.000	200	100-240	3000-5700	>0,95	>70	66
25300	Variable	50.000	230	100-240	3000-5700	>0,95	>70	66

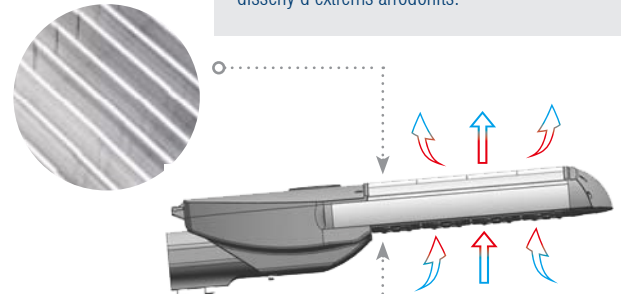


Potència	35	65	100	135	165	200	230
Nro. de mòduls	1	2	3	4	5	6	7
Longitud L (mm)	431	504	577	650	723	796	869
Peso (kg)	5,3	6,5	7,3	8,2	9,0	9,9	10,8

FANAL PER A EXTERIORS



Dissenyat per una òptima ventilació de la il·luminària. També protegeix al manipulador de talls gràcies al nou disseny d'extrem arrodonits.



Els espais de ventilació localitzats en els mòduls acceleren el procés de refredament i eviten l'acumulació de pols.

Disseny de lents que millora ostensiblement el fluxe il·luminós.



Connectors alemanys WAGO garantint gran seguretat a l'interior.



Està fixat a ambdues parts per cargols d'acer inoxidable M8x16.



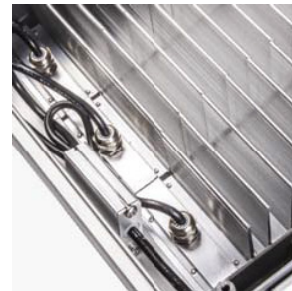
Connexió segmentada: neta, segura i eficient.



Nou disseny d'obertura de clip que facilita les feines de manteniment.



Connexió UL estàndard.



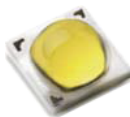
Utilitza cargols d'acer inoxidable garantint una subjecció ferma.



El cos està realitzat amb alumini no corrosiu 100%.



LLUM LED



La gamma alta de LUXEON Pot arribar a assolir 135 lm/W Gran eficiència per una llum de qualitat



DRIVER



Sèries -HLG. Alt nivell d'estabilitat, eficàcia i vida útil del producte



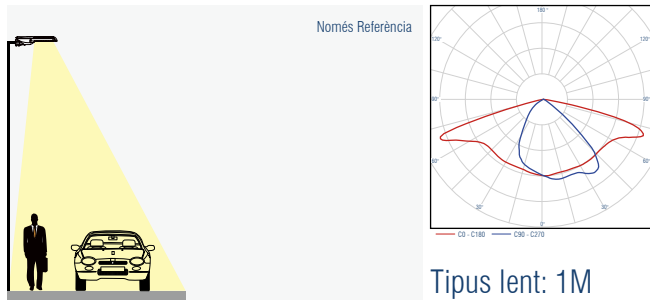
MÒDUL LED

Gran resistència a l'aigua, pols i impactes (IP67 i IK10)

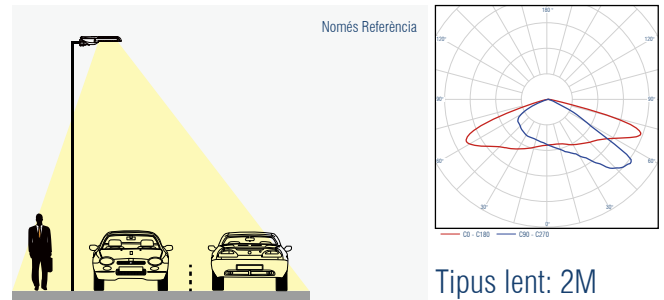


Enllumenat públic LED

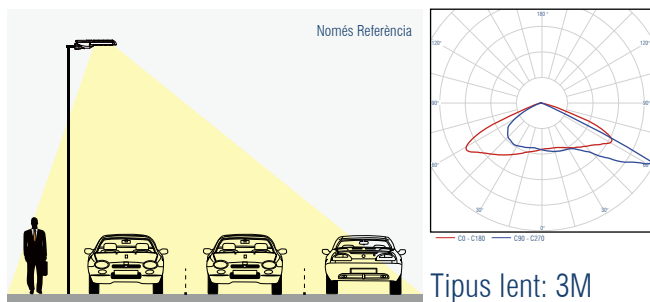
Òptiques



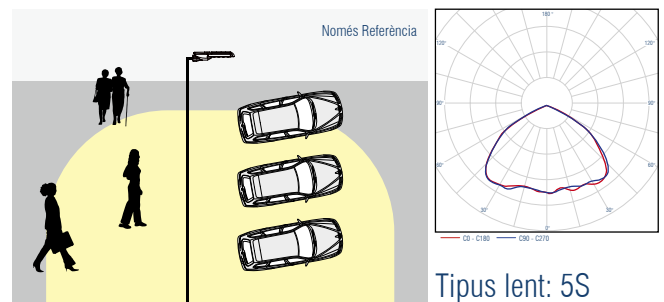
Aplicació: Carreteres (1 carril) / Carril bici / Voreres / Carrils de passeig de vianants / Carreteres secundàries



Aplicació: Carreteres (2 carrils) / Entrades a carreteres / Principals vies urbanes



Aplicació: Autopistes / Carreteres (3 carrils) / Aparcamients



Aplicació: Aparcamients / Places / Parcs / Peatges / Àrees recreatives

CONNEXIONS ELÈCTRIQUES 100-240 V / 277 V AC , 50 / 60 Hz FASE DE CABLEJAT NEUTRAL AC BASAT

Pas 1: Faci les següents connexions elèctriques: **A)** Connectiu l'entrada del conductor de terra a la posició CABLE VERD del bloc terminal o conductor de terra del conductor del LED. **B)** Connectiu ENTRADA conductor VOLTATGE per BROWN posició FILFERRO del bloc terminal o conductor de la línia de controlador LED. **C)** Connecti ENTRADA conductor neutre a la posició fil blau

del bloc de terminals o conductor neutre del conductor del LED.

Pas 2: Asseguri's que tots els cables d'entrada d'excés es veuen empesos a pol, cargols estiguin ben apretats.

Pas 3: Tanqui la tapa fermament per empenyer la coberta cap a la trobada, assegurant-se que els cables no quedin atrapats i la junta d'estanqueïtat està totalment enganxada.

Pas 4: Si la trobada no té un bloc de terminals, si us plau aïlli totes les connexions elèctriques amb rosques per a cables adequats per almenys 90° C.

CONNEXIONS ELÈCTRIQUES 12 / 24 V DC DC BASAT

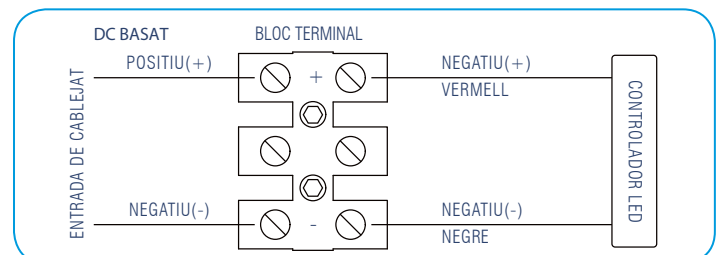
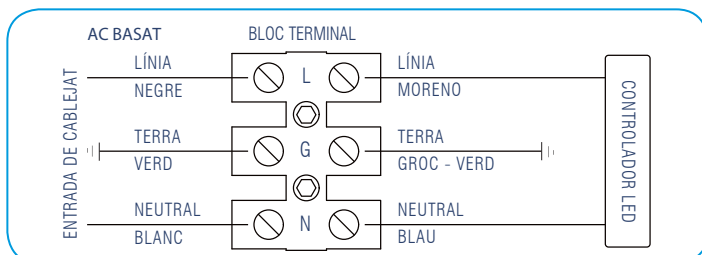
Pas 1: Faci les següents connexions elèctriques: **A)** Connectiu entrada positiva (+) conductor a la posició CABLE VERMELL del bloc de terminals o POSITIU (+) conductor del conductor del LED. **B)** Conectiu entrada negativa (-) al conductor FIL NEGRE posició del bloc de terminals o NEGATIU (-) conductor del conductor del LED.

Pas 2: Asseguri's que tots els cables d'entrada d'excés es veuen empesos a pol, car-

gols estan ben apretats.

Pas 3: Tanqui la tapa fermament per empenyer la coberta cap a la trobada, assegurant-se que els cables no quedin atrapats i la junta d'estanqueïtat està totalment enganxada.

Pas 4: Si la trobada no té un bloc de terminals, si us plau aïlli totes les connexions elèctriques amb rosques per a cables adequats per almenys 90° C



FANAL PER EXTERIORS

IMPORTANT

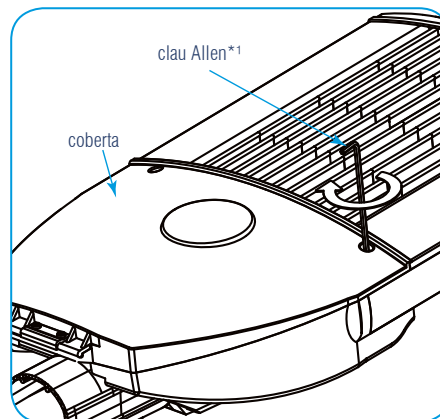
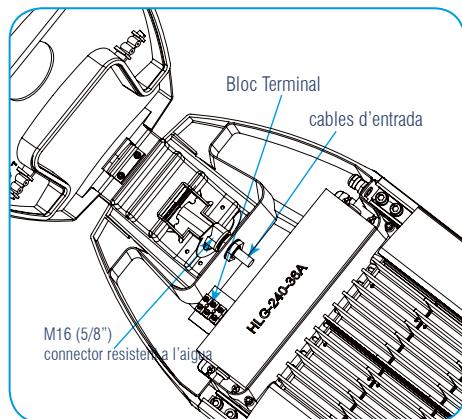
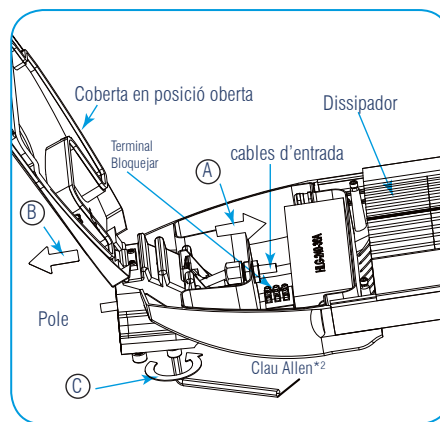
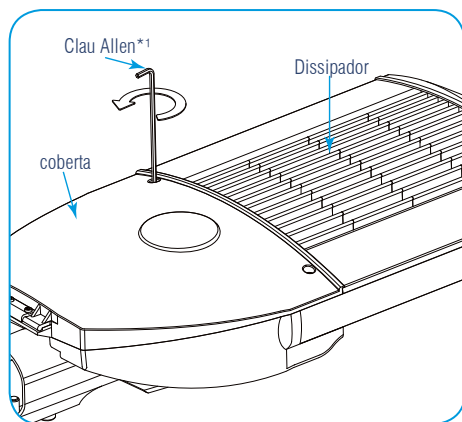
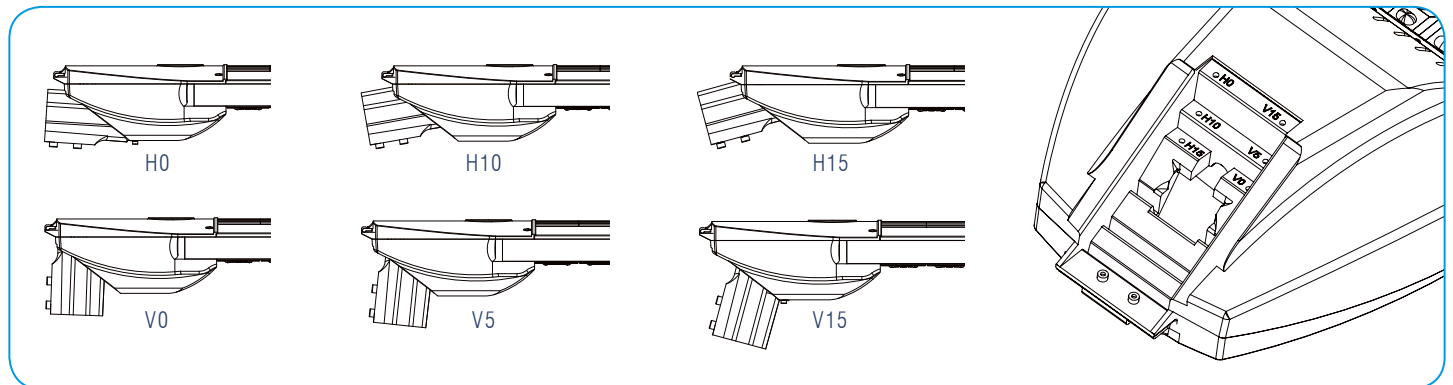
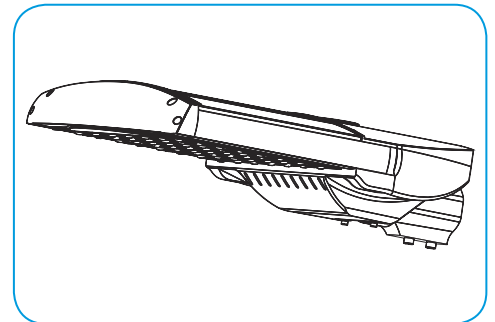
Quan s'utilitzi equipament elèctric, sempre s'han de seguir les precaucions bàsiques de seguretat incloent les següents:

1. Per evitar la possibilitat de descàrregues elèctriques, apagui la font d'alimentació abans de la instal·lació o servei. La instal·lació i el manteniment s'han de realitzar per personal qualificat.

2. Al tancar la tapa, asseguri's que tots els calbes estiguin dins de la caixa per evitar pessigar els cables.

3. El producte ha de ser instal·lat d'acord amb el codi elèctric local. Si vostè no està familiaritzat amb aquests codis i requisits, consulti a un electricista qualificat.

4. No canviï l'estructura o qualsevol component de l'objecte per garantir la seguretat.



INSTAL·LACIÓ - MUNTATGE ESTÀNDAR

Pas 1

Ajusti el díxador multiangle (0, 5, 15 graus vertical i 0, 10, 15 graus horitzontal) per posició adequada per 4 mm (5/32") clau allen.

Pas 2

Per obrir la tapa, mantingui la trobada pel dissipador de calor amb els mòduls de llum cap per avall. Retiri els 2 cargols de la coberta de 4mm (5/32") clau allen.

Pas 3

Per obrir la tapa, mantingui la coberta en posició oberta, porti els cables d'entrada al mig de la m16 (5.18") eateproof connector (veure A) No apreti, accessori portaobjectes al pal (veure B) i ajusti a nivell de posició. Una vegada obtingui la posició desitjada apreti (2) perns de muntatge (veure C).

Pas 4

Connecti els cables d'entrada en el bloc terminal, referència "connexions elèctriques" secció per completar connexions elèctriques.

Pas 5

Tanqui la tapa, apreti (2) perns de muntatge.

*1 Clau Allen: 4mm (5/32") Inner.
Hexagonal Cargol: M5 (3/16")

*2 Clau Allen: 6mm (7/32").
Hexagonal Cargol: M8 (5/16")

Avantatges competitius

- Major eficiència lumínica.
- Estalvi energètic del 52% en potència instal·lada. 120W led equival a 250W en halogenur/sodi.
- Respectuós amb el medi ambient, pràcticament nul·les emissions de CO2, no conté gas ni metalls pesats com plom o mercuri.
- No produeix parpelleig, evita fatiga ocular.
- Millor distribució de llum i uniformitat de color.
- No requereix manteniment a diferència de les làmpades tradicionals.
- Vida útil major a 60.000 hores.

Característiques

- Led Philips LUXEON-T alta brillantor amb component que el protegeix de l'electricitat electroestàtica.
- Font alimentació MEAN WELL alta gamma.
- Carcassa alumini anoditzat.
- Perfil en ales d'alumini alumini negre/platejat per a òptima dispersió de la calor.
- Aïllaments: IP 66 / IK 10.
- Suporta temperatures entre -40°C / +50°C.
- Pes des de 2,3Kg en model 40W a 5,2Kg en model 160W.

Aplicacions

- Il·luminació industrial / viària, exteriors i interiors, ideal per a túnels, passos subterranis, metros subterranis.



Lm	α	l (mm)	a (mm)	h (mm)	W	V	I (mA)	K	Lm/W	PF	CRI	IK
3800	50/135	166	277	165	40	100 / 240 / 277	41 / 21 / 18	4000-5700	95	>0,9	>70	10
7600	50/135	239	277	165	80	100 / 240 / 277	41 / 21 / 18	4000-5700	95	>0,9	>70	10
11400	50/135	312	277	165	120	100 / 240 / 277	41 / 21 / 18	4000-5700	95	>0,9	>70	10
15200	50/135	385	277	165	160	100 / 240 / 277	41 / 21 / 18	4000-5700	95	>0,9	>70	10

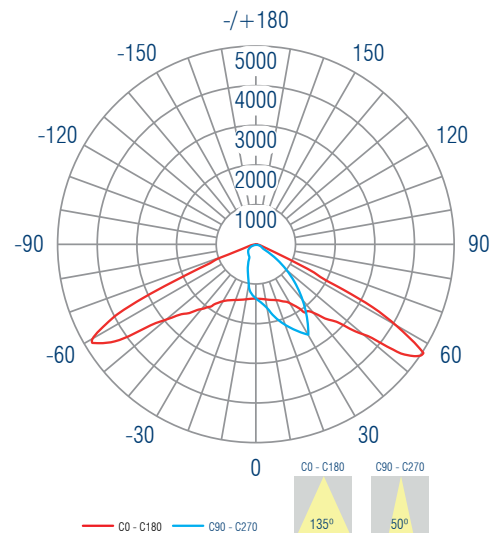
El nuevo diseño no solo garantiza una óptima ventilación de la luminaria, también protege al manipulador de cortes gracias al nuevo diseño de bordes redondeados.



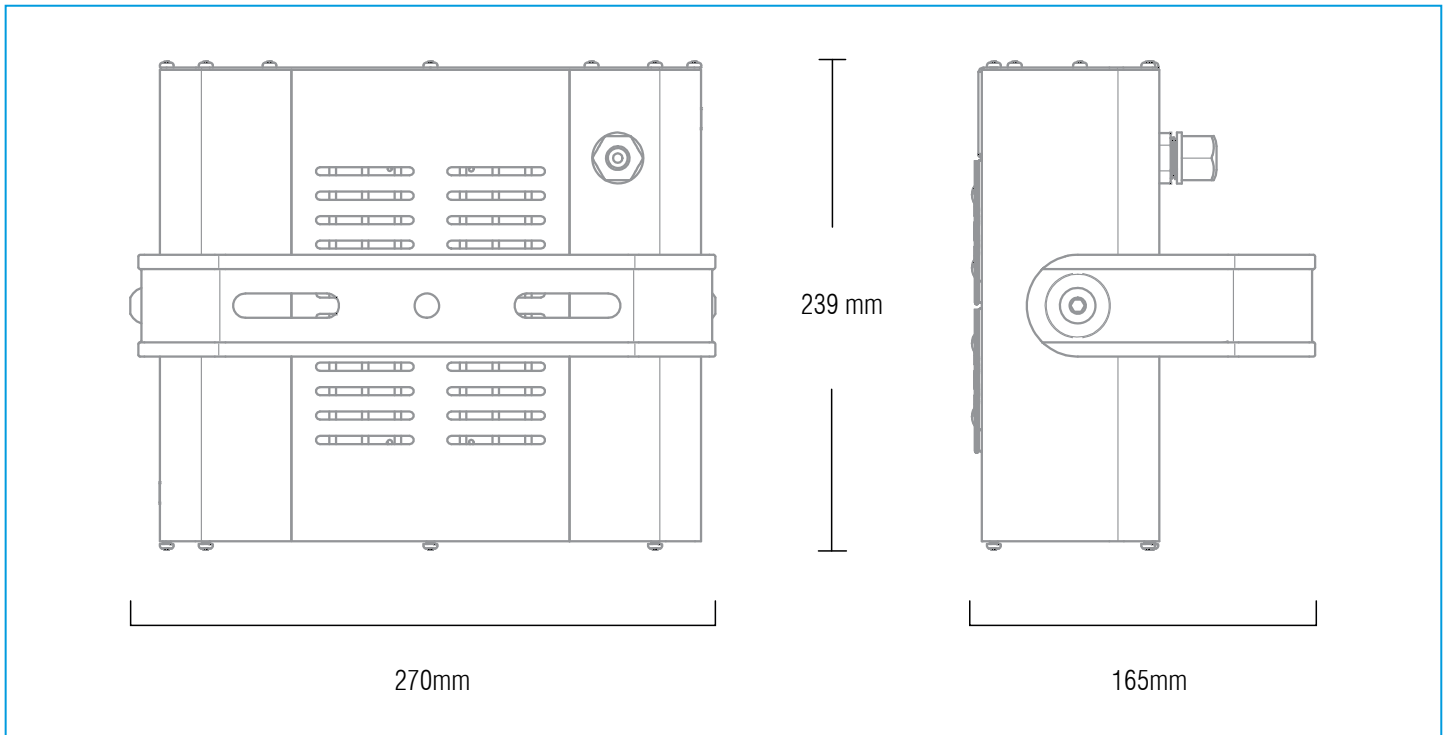
Los espacios de ventilación localizados en los módulos aceleran el proceso de enfriamiento y evitan la acumulación de polvo.

MODEL 80W (Valors amb un error < 0,5%)

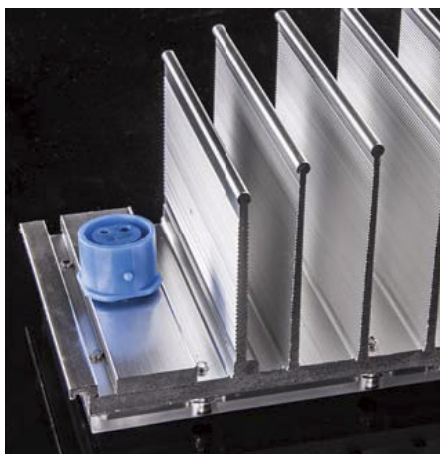
DISTRIBUCIÓ DE LLUM



FOCUS DE TÚNEL



Connexió segmentada: Neta, segura i eficient



Fils arrodonits per evitar talls al manipular-lo



Driver LED referent a nivell internacional MEANWELL®



LUXEON T

High-Efficacy, Illumination Grade LED light source.

LUXEON
NEVER BEFORE POSSIBLE



Díodes LED PHILIPS LUXEON® - T, és extremadament eficient i proveït d'un component que el protegeix de l'electricitat electroestàtica.

FOCUS ENCASTABLE PER EXTERIORS



Avantatges competitius

- Alta eficiència lumínica amb estalvi energètic.
- Sense parpelleig, evita fatiga ocular.
- Bona distribució de la llum i uniformitat del color de la mateixa.

Característiques

- Estructura modular de xips PHILIPS LUXEON.
- Alta qualitat de construcció i disseny.
- Fabricat en alumini anoditzat d'alta gamma.

Aplicacions

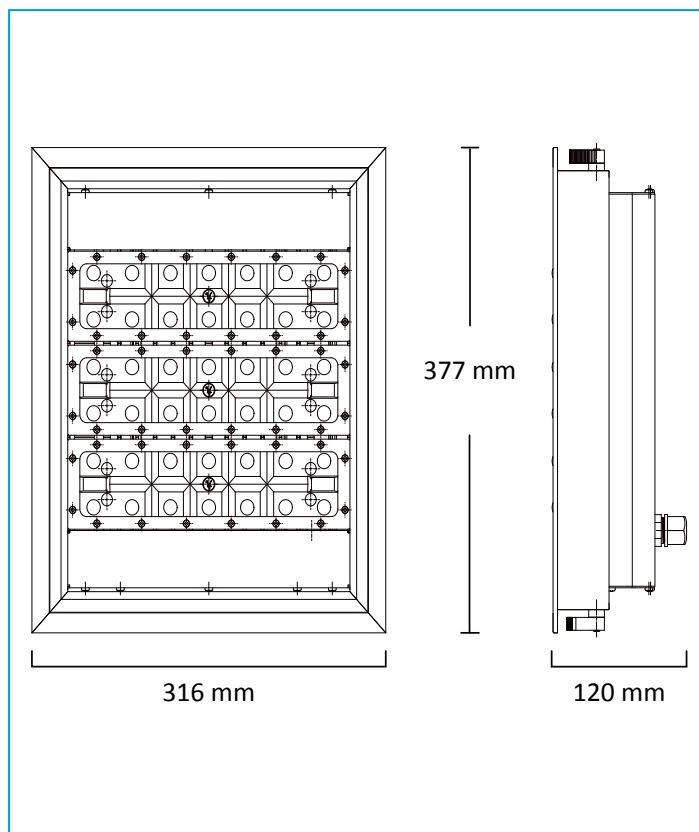
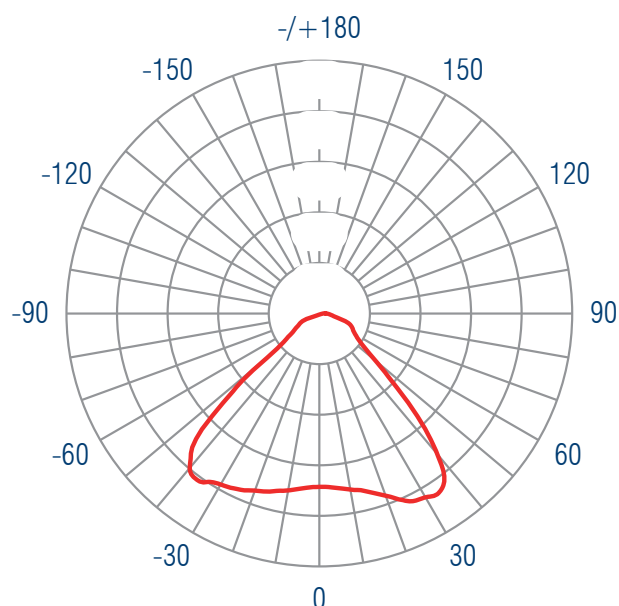
- Industrial, benzineres, etc.



Lm	°	t (h)	h (mm)	Ø (mm)	W	V	K	PF	CRI	IP
3800	60 - 110	60.000			40	100 - 277	4000 - 5700	0,9	>70	IP65 / IK8
7600	60 - 110	60.000			80	100 - 277	4000 - 5700	0,9	>70	IP65 / IK8
11400	60 - 110	60.000			120	100 - 277	4000 - 5700	0,9	>70	IP65 / IK8
15200	60 - 110	60.000			160	100 - 277	4000 - 5700	0,9	>70	IP65 / IK8

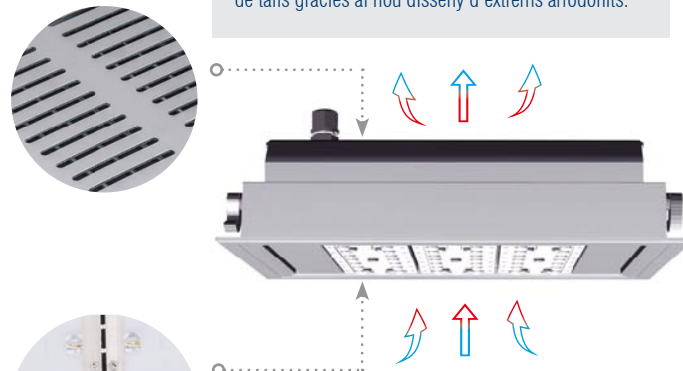
MODEL (Valors amb un error < 0,5%)

DISTRIBUCIÓ DE LLUM



FOCUS ENCASTABLE PER EXTERIORS

El nou disseny no solament garanteix una òptima ventilació de la il·luminària, també protegeix al manipulador de talls gràcies al nou disseny d'extrem arrodonits.



Els espais de ventilació localitzats als mòduls acceleren el procés de refredament i eviten l'acumulació de pols.

Disseny professional de les lents.
Disponible en diferents angles.



Sofisticat, robust i molt fàcil d'instal·lar.

Utilitza junta impermeable per ajustar el cable d'entrada.



La coberta permet una llum uniforme i una gran penetrabilitat de la llum.

Connexió segmentada: neta, segura i eficient.

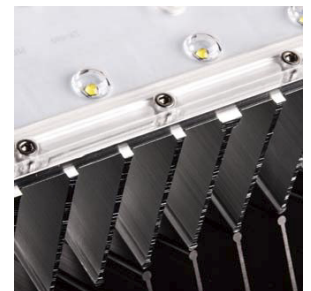
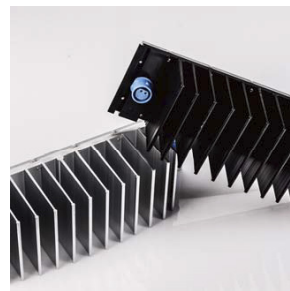


En color negre o platejat.

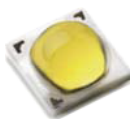
El terminal de sortida usa un conector impermeable, fàcil de connectar.



Utilitza cargols allen inoxidable.



LLUM LED



La gamma alta de LUXEON
Pot arribar a assolir 135 lm/W
Gran eficiència per una llum de qualitat



DRIVER



Sèries -HLG, Alt nivell d'estabilitat, eficàcia i vida útil del producte



MÒDUL LED

Gran resistència a l'aigua, pols i impactes (IP67 i IK10)



focus de carril

comercial / domèstic

FOCUS DE CARRIL



Avantatges competius

- Major eficiència lumínica que els focus tradicionals, amb estalvi energètic del 80% davant la incandescent. Encesa instantània.
- Respectuós amb el medi ambient, no conté mercuri, plom ni substàncies perilloses. L'absència d'infrarrojos i ultravioleta evita la contaminació, evita danys al cos humà.
- Llarga vida útil: fins a 50.000 hores o més.
- No produeix parpelleig, evita fatiga ocular.
- No requereix manteniment, resistent a cops i vibracions.
- Representació i color dels elements a il·luminar més realistes i permet analitzar millor els detalls del producte.

Característiques

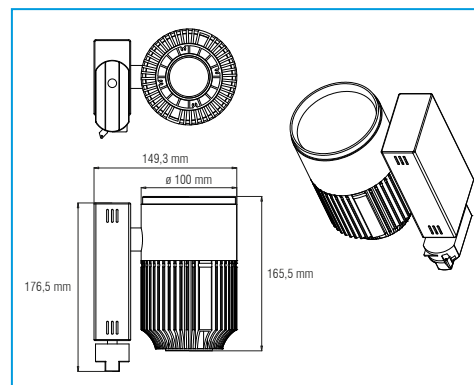
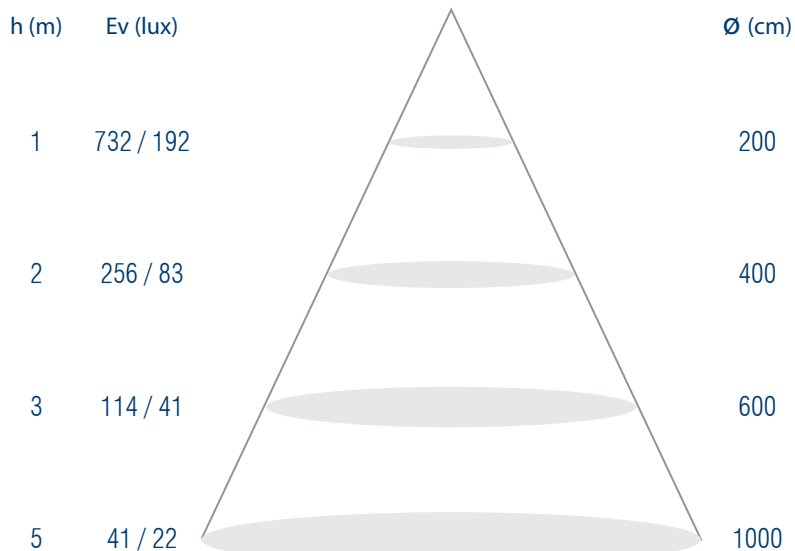
- LED COB EPISTAR d'alta brillantor. Cos d'alumini AL6063 amb major conductivitat termal millorant la dissipació de la calor.
- Estanqueïtat IP40.
- Rang temperatura de treball -40°C/+50°C.
- Compleix normativa europea CE i directiva europea RoHS



Lm		t (h)	∅ (mm)	h (mm)	Kg	W	V	K	PF	CRI	IP
2400	15 / 24 / 60	50.000	100	165,5	0,7	30	100 - 240	2700 - 7000	>0,8	>80	40
3600	15 / 24 / 60	50.000	100	162	0,7	50	100 - 305	2700 - 7000	>0,8	>80	40

MODEL 50W (Valors amb un error < 0,5%)

VALOR PROMIG DE LUMINÀNCIA



lineal d'interior

comercial / industrial

CAMPANA LINEAL AMB DIFUSOR ÒPTIC



Avantatges competius

- Campana decorativa d'ampli ús a superfícies comercials i oficines.
- Alta eficiència lumínica amb estalvi energètic.
- Sense parpelleig. Evita la fatiga ocular.
- Bona distribució de la llum i uniformitat de la mateixa.

Característiques

- Estructura modular de xips led SMD3030.
- Alta qualitat de construcció i disseny.
- Possibilitat de muntatge a paret, a sostre o en suspensió.

Aplicacions

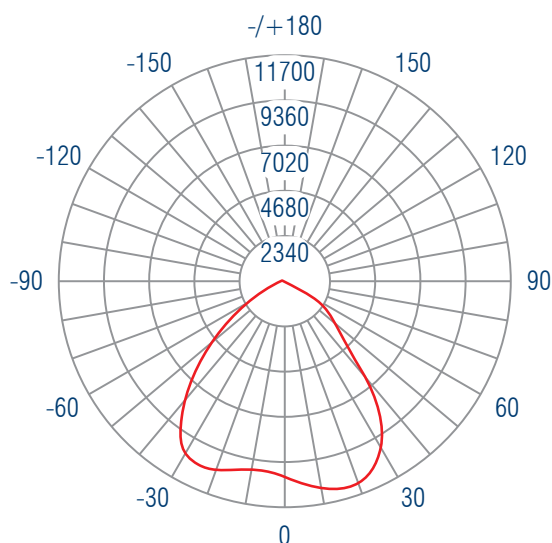
- Comercial i oficines.



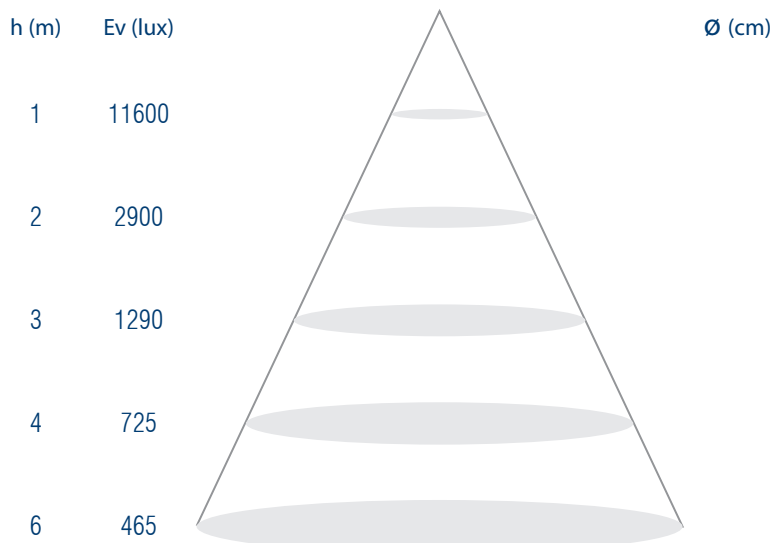
Lm		t (h)	l (mm)	a (mm)	h (mm)	W	V	K	PF	CRI	IP
7000	90 / 40	50.000	289	94	82	50	100 - 305	3000 - 6000	>0,95	80	20
14000	90 / 40	50.000	547	94	82	100	100 - 305	3000 - 6000	>0,95	80	20
21000	90 / 40	50.000	805	94	82	150	100 - 305	3000 - 6000	>0,95	80	20
28000	90 / 40	50.000	1063	94	82	200	100 - 305	3000 - 6000	>0,95	80	20
33600	90 / 40	50.000	1321	94	82	240	100 - 305	3000 - 6000	>0,95	80	20

MODEL 150W (Valors amb un error < 0,5%)

DISTRIBUCIÓ DE LLUM



VALOR PROMIG DE LUMINÀNCIA



CAMPANA LINEAL AMB DIFUSOR POLICARBONAT



Avantatges competius

- Campana decorativa d'ampli ús a superfícies comercials i oficines.
- Alta eficiència lumínica amb estalvi energètic.
- Sense parpelleig. Evita la fatiga ocular.
- Bona distribució de la llum i uniformitat de la mateixa.

Característiques

- Estructura modular de xips led SMD3030.
- Alta qualitat de construcció i disseny.
- Possibilitat de muntatge a paret, a sostre o en suspensió.

Aplicacions

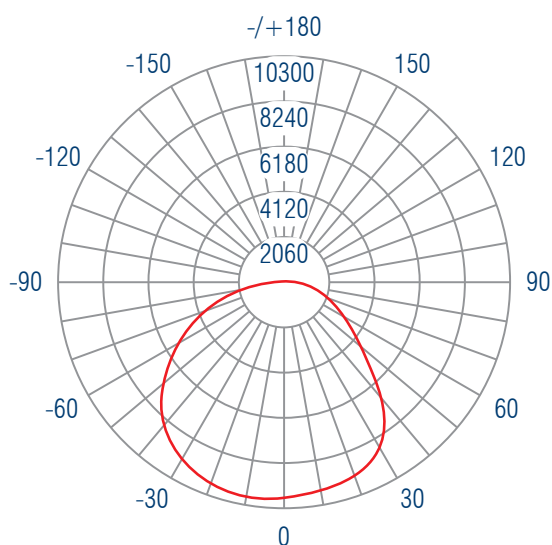
- Comercial i oficines.



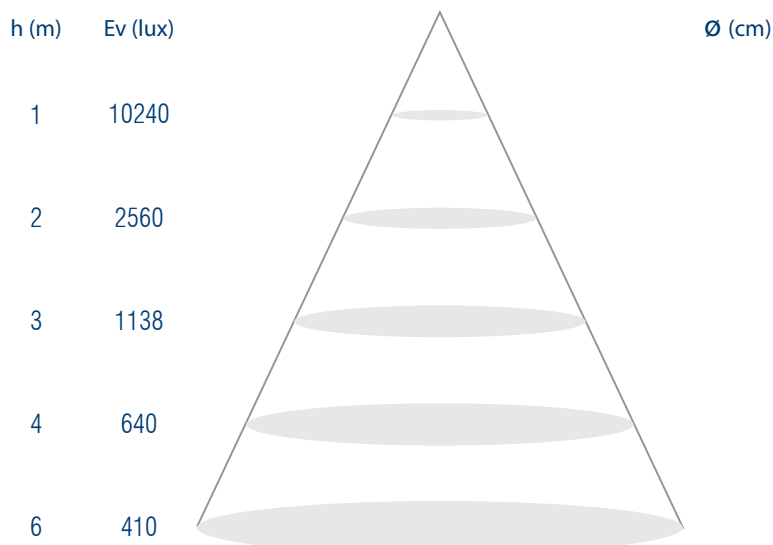
Lm		t (h)	l (mm)	a (mm)	h (mm)	W	V	K	PF	CRI	IP
4200	100	50.000	222	94	92	30	100 - 305	3000 - 6000	>0,90	80	20
7000	100	50.000	362	94	92	50	100 - 305	3000 - 6000	>0,90	80	20
9800	100	50.000	512	94	92	70	100 - 305	3000 - 6000	>0,90	80	20
14000	100	50.000	712	94	92	100	100 - 305	3000 - 6000	>0,90	80	20
16800	100	50.000	862	94	92	120	100 - 305	3000 - 6000	>0,90	80	20
21000	100	50.000	1062	94	92	150	100 - 305	3000 - 6000	>0,90	80	20

MODEL 150W (Valors amb un error < 0,5%)

DISTRIBUCIÓ DE LLUM



VALOR PROMIG DE LUMINÀNCIA



barres led

comercial / domèstic / industrial



Avantatges competitius

- Major eficiència lumínica. Estalvi energètic mínim del 65% / 70% del consum elèctric respecte sistemes tradicionals equivalents.
- Encesa instantània.
- Ecològica. No conté gas ni metalls pesats com plom i mercuri.
- No produeix parpelleig, evita fatiga ocular.
- Bona distribució de llum i uniformitat de color.
- No requereix manteniment.


Característiques

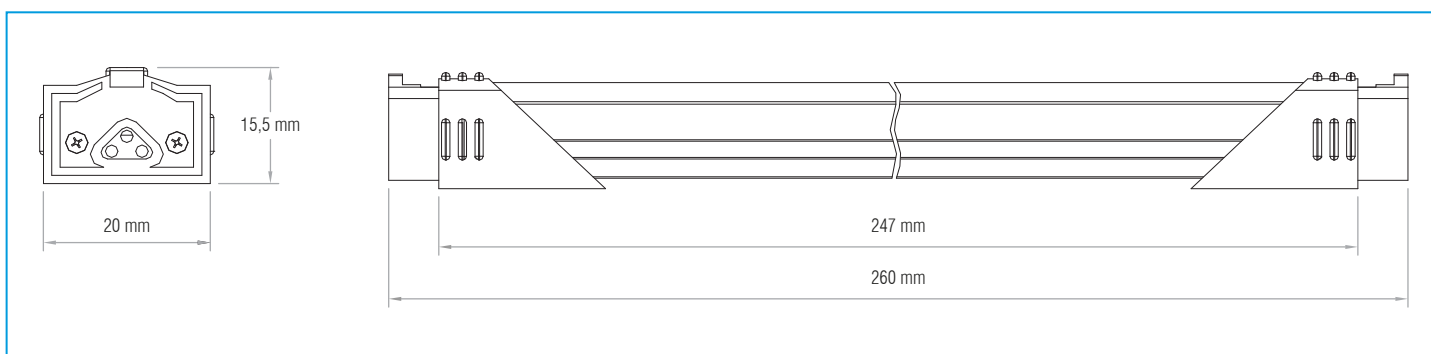
- Led EPISTAR d'alta qualitat.
- Font d'alimentació externa MAINWELL d'alumini. Excel·lent dissipació de la calor.
- Es fabrica en diferents colors de llum per aplicacions específiques per a la distribució d'aliments: MEAT, BAKERY, GREEN i DAYRY (carnisseria, forn, verdures i lactis / varis).
- Endollables directament. Permeten crear línies contínues de llum de fins 4-5 metres.
- Versions normals IP40 i especialment protegides a nivell IP64 i IP68, aptes per operar dins de frigorífics.

Aplicacions

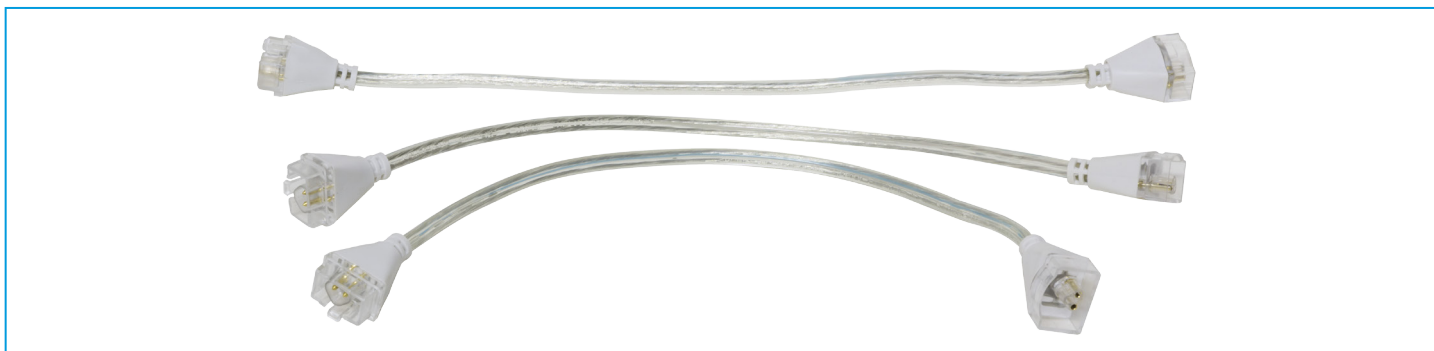
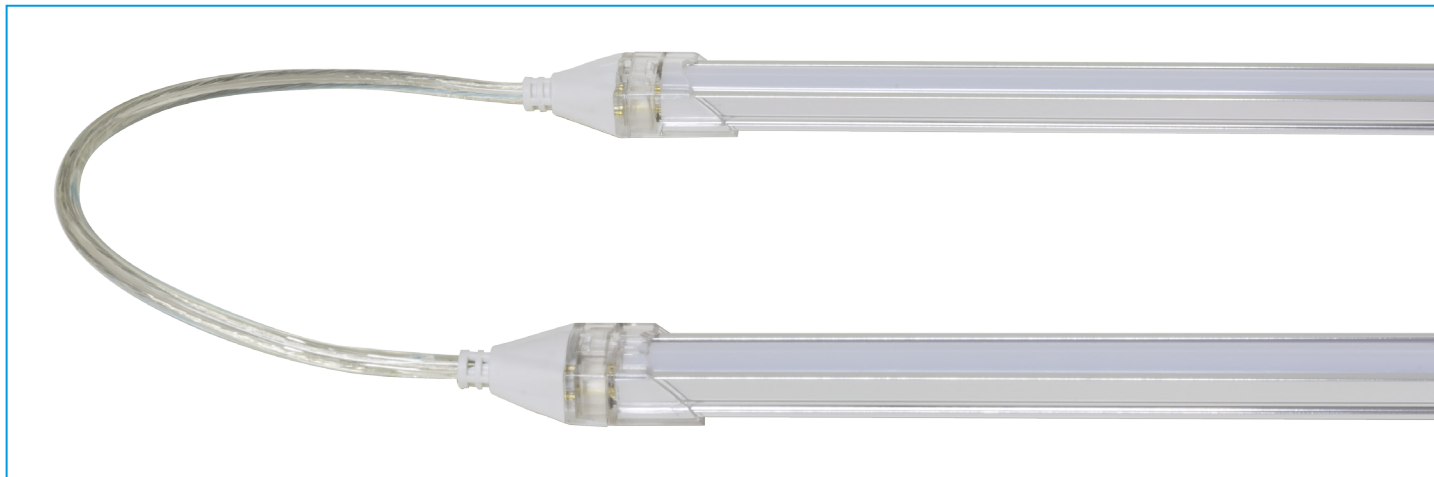
- Comercials en el sector de la distribució alimentària.
- Hotelers/decoració: substitueixen, millorant les aplicacions de tira de Led sobre suport de perfil d'alumini, gràcies a la seva integració en un sol aparell amb possibilitat d'empalmar tires fins a longituds de 4-5 metres lineals.
- Industrials: en versions de 5700 K per il·luminació a zones de treball final de carrera de màquines i zones de control de qualitat.



Lm		t (h)	l (mm)	h (mm)	a (mm)	W	V	K	PF	CRI	IP
320	120	50.000	260	15,5	20	4	DC 24	2700 - 7000	>85	>80	40
720	120	50.000	560	15,5	20	9	DC 24	2700 - 7000	>85	>80	40
960	120	50.000	860	15,5	20	13	DC 24	2700 - 7000	>85	>80	40
1440	120	50.000	1160	15,5	20	18	DC 24	2700 - 7000	>85	>80	40
1760	120	50.000	1460	15,5	20	22	DC 24	2700 - 7000	>85	>80	40



BARRA LED



DRIVER PER A BARRES LED



Avantatges competitius

- Qualitat MEANWELL

Característiques

- Font d'alimentació blindada IP67 per a ús en condicions seques o d'humitat.
- Cada font alimenta un màxim de 5 trams de barra led segons potència.
- Disponibles diferents potències de font segons longitud i trams a connectar.

Aplicacions

- Ús exclusiu per a connexió de barres led.



MODELO	POTENCIA	CARACTERÍSTICAS
LPV-20-24	20 W	IN 110-240 V / OUT DC 24 V
LPV-60-24	60 W	IN 110-240 V / OUT DC 24 V
LPV-100-24	100 W	IN 110-240 V / OUT DC 24 V
LPV-150-24	150 W	IN 110-240 V / OUT DC 24 V



DRIVER PER A BARRES LED



tubs led

comercial / domèstic / industrial

TUB T8



Avantatges competitius

- Major eficiència lumínica que un tub fluorescent però amb estalvi energètic d'un 65% de consum elèctric.
- Encesa instantània.
- Respetuós amb el medi ambient: no conté gas ni metalls pesats com plom i mercuri i la seva vida útil és de 50.000 hores.
- No produeix parpelleig, evita fatiga ocular.
- Mateixes dimensions que un tub fluorescent convencional, fàcil substitució.
- No necessita estabilitzador (reactància) ni bobina de xoc.
- Coberta transparent i translúcida sobre cos d'alumini per

a una òptima dissipació de la calor.

- Tots els leds treballen de manera independent per evitar errors en sèrie.

Característiques

- Led LEXTAR
- Longituds standard: 60 cm, 9W, 120 leds – 120 cm, 18W, 240 leds – 150 cm, 22W, 288 leds. Opcionalment pot sol·licitar-se tub 90 cm.
- Temperatura de servei: -20 a +40o C.

Aplicacions

- Ús interior i exterior a indústria, comerç i oficines.



EPISTAR

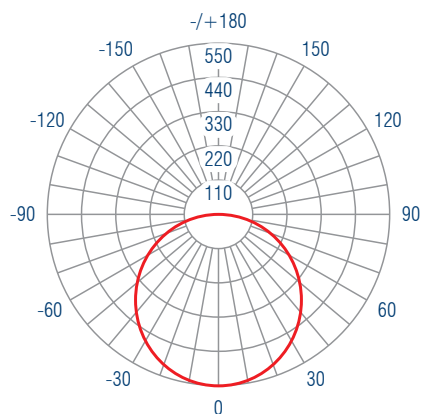
Lm	t (h)	Ø (mm)	W	V	K	Lm/W	PF	CRI
1150	50.000	26	9	100 - 240	3000 / 6000	128	>0,85	80
2300	50.000	26	18	100 - 240	3000 / 6000	128	>0,85	80
2800	50.000	26	22	100 - 240	3000 / 6000	128	>0,85	80

TABLA DE EQUIVALENCIAS

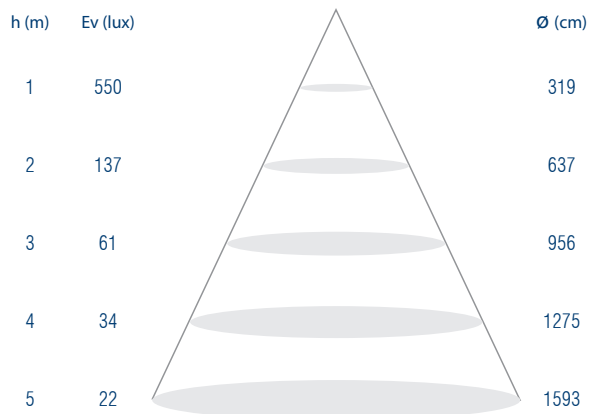
l (mm)	TUBO CONVENCIONAL	t (h)	TUBO DE LED	W	t (h)
600		8.000		9	50.000
1200	Fluorescente	8.000	T8	18	50.000
1500		8.000		22	50.000

MODEL 18W (Valors amb un error < 0,5%)

DISTRIBUCIÓ DE LLUM

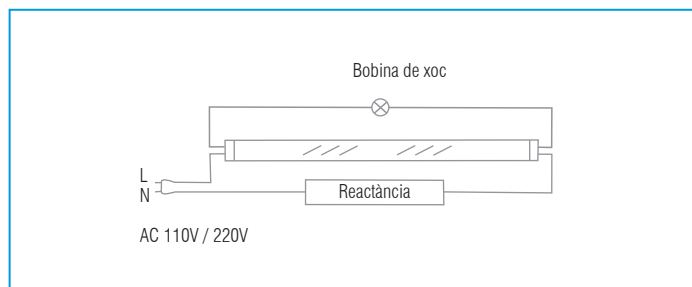


VALOR PROMIG DE LUMINÀNCIA

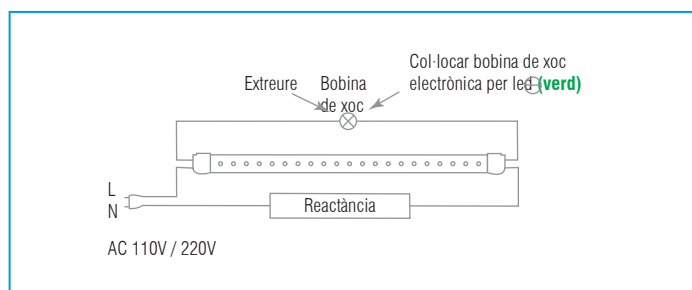


GUIA D'INSTAL·LACIÓ PER A TUBS LED AMB ÚNIC COSTAT DE CONNEXIÓ

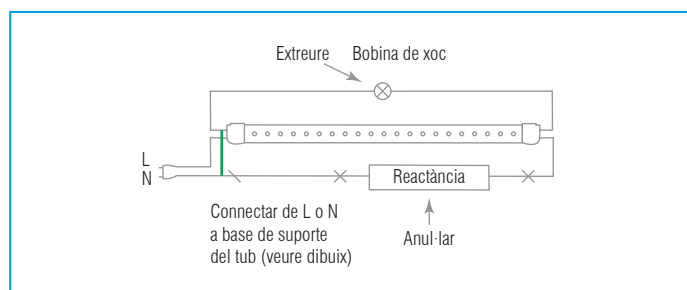
1. Reactància Inductiva (Instal·lació tradicional)



Opció 1



Opció 2

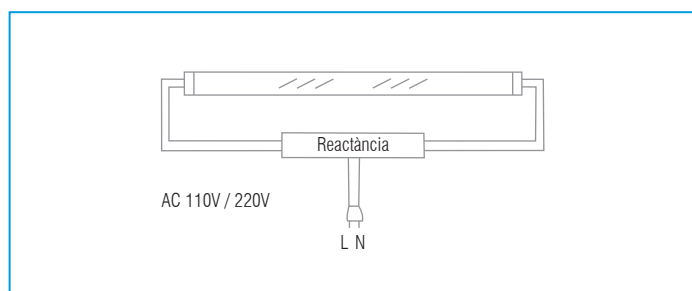


Desconnectar electricitat, treure tub convencional. Treure la bobina de xoc existent i canviar per bobina de xoc per a LED. Posar el tub LED en la seva posició.

Desconnectar electricitat, treure tub convencional i bobina de xoc existent. Anul·lar la reactància i col·locar el tub LED.

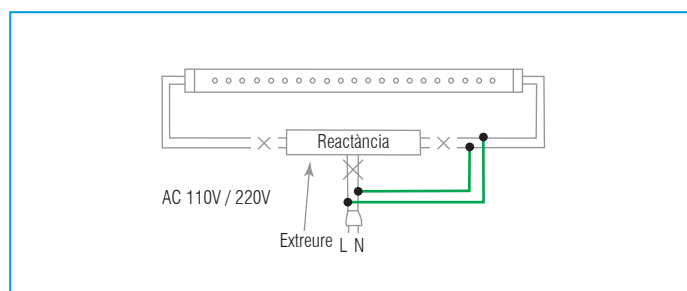
2. Reactància electrònica (sense bobina de xoc)

Instal·lació actual



Fluorescent tradicional amb reactància electrònica (sense bobina de xoc)

Solució amb tub LED



Desconnectar electricitat i treure el tub convencional. Eliminar la reactància electrònica i connectar L i N al mateix suport del tub. Col·locar el tub LED. Connectar l'electricitat.



ATENCIÓ

- 1) Controlar el voltatge, els tubs funcionen entre 100V i 254V.
- 2) Segueixi les instruccions de muntatge per a una correcta instal·lació.
- 3) No toqui els tubs quan estan encesos.
- 4) És necessari desconnectar el corrent quan es manipulin els tubs per evitar curtcircuits i no malmetre el producte.
- 5) Utilitzar suports de doble pol (estàndard)
- 6) No mirar directament als LEDs durant molt de temps.

TUBS T-8 D'ALTA POTÈNCIA



Avantatges competius

- T Tub T-8 d'alta potència per operar en altura o amb requeriments especials (zones de treball d'enginyeria, arquitectura, aules, etc).
- Encesa instantània.
- No produeix interferències amb aparells electrònics.

Característiques

- Xips led d'alta qualitat LEXTAR.
- Font d'alimentació reforçada.

- Alta eficiència, 130 Lm/W.
- Llarga vida útil de 50.000 hores.
- Sense manteniment.

Aplicacions

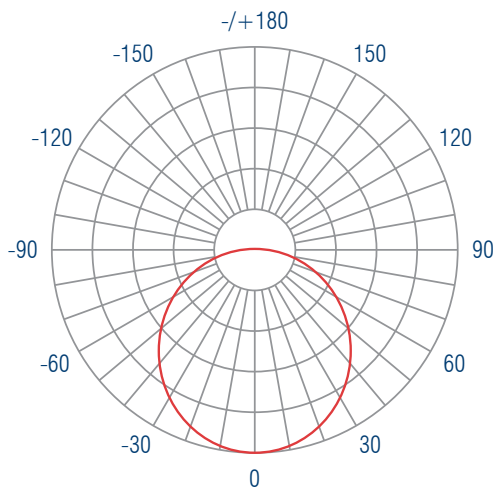
- Ús en altura a comerç i indústria.
- Útil a zones on es requereix molta llum (oficines d'enginyeria i arquitectura, escoles tècniques, zones de control de qualitat, etc).



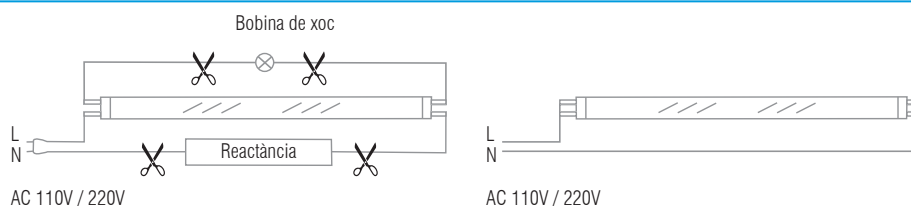
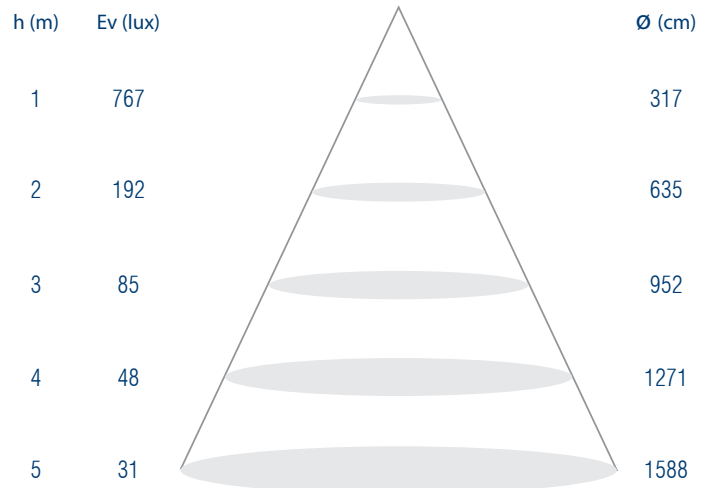
Lm	θ	t (h)	W	V	K	$\frac{Lm}{W}$	PF	CRI	IP
2800	120	50.000	22	100 - 240	6000	128	>0,95	>80	50
3840	150	50.000	30	100 - 240	6000	128	>0,95	>80	50

MODEL 22W (Valors amb un error < 0,5%)

DISTRIBUCIÓ DE LLUM



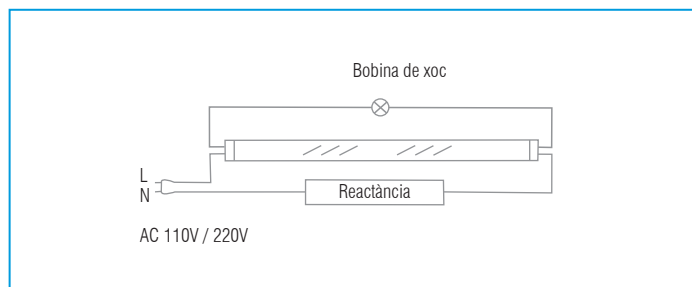
VALOR PROMIG DE LUMINÀNCIA



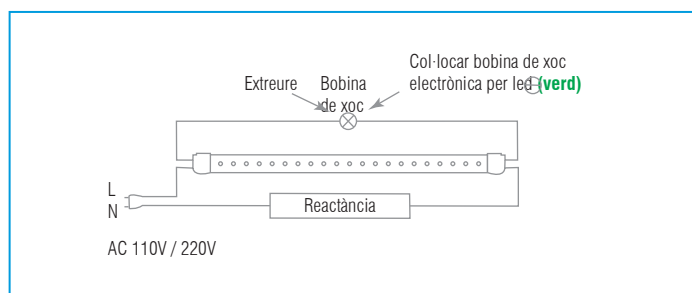
- 1) Extreure bobina de xoc - 2) Extreure reactància - 3) Connectar el tub LED directament a AC 110V / 220V

GUIA D'INSTAL·LACIÓ PER A TUBS LED AMB ÚNIC COSTAT DE CONNEXIÓ

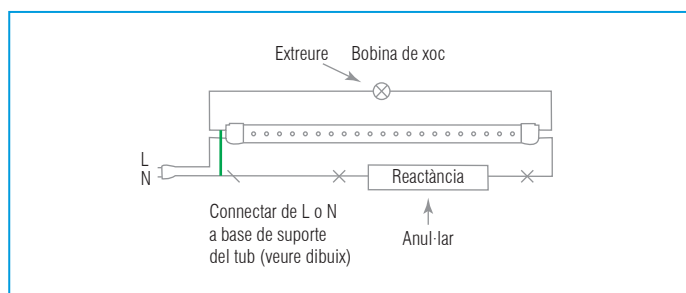
1. Reactància Inductiva (Instal·lació tradicional)



Opció 1



Opció 2

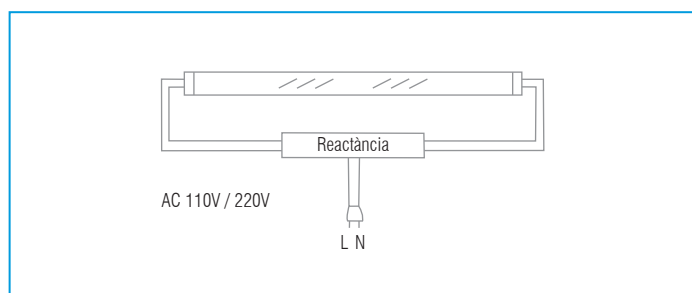


Desconnectar electricitat, treure tub convencional. Treure la bobina de xoc existent i canviar per bobina de xoc per a LED. Posar el tub LED en la seva posició.

Desconnectar electricitat, treure tub convencional i bobina de xoc existent. Anul·lar la reactància i col·locar el tub LED.

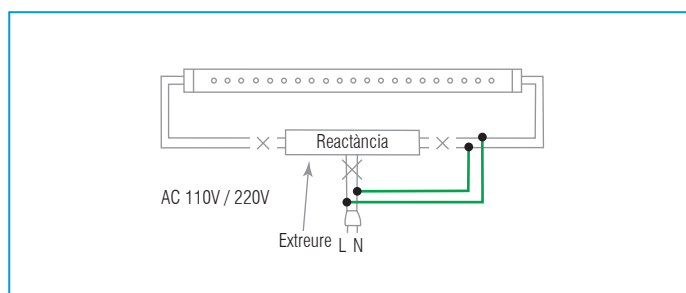
2. Reactància electrònica (sense bobina de xoc)

Instal·lació actual



Fluorescent tradicional amb reactància electrònica (sense bobina de xoc)

Solució amb tub LED



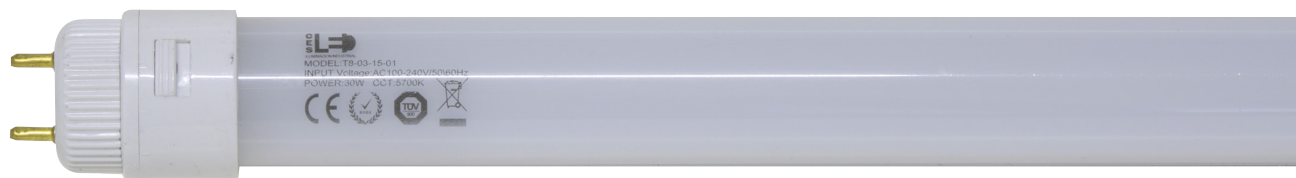
Desconnectar electricitat i treure el tub convencional. Eliminar la reactància electrònica i connectar L i N al mateix suport del tub. Col·locar el tub LED. Connectar l'electricitat.



ATENCIÓ

- 1) Controlar el voltatge, els tubs funcionen entre 100V i 254V.
- 2) Segueixi les instruccions de muntatge per a una correcta instal·lació.
- 3) No toqui els tubs quan estan encesos.
- 4) És necessari desconnectar el corrent quan es manipulin els tubs per evitar curtcircuits i no malmetre el producte.
- 5) Utilitzar suports de doble pol (estàndard)
- 6) No mirar directament als LEDs durant molt de temps.

TUB LED ROTATIU 10 A 30 W



Avantatges competitius

- Major eficiència lumínica. Estalvi energètic mínim del 65/70% del consum elèctric respecte als sistemes tradicionals equivalents.
- Encesa instantània.
- Ecològic. No conté gas ni metalls pesats com plom i mercuri.
- No produeix parpelleig. Evita la fatiga ocular.

- Bona distribució de la llum i uniformitat de color.
- No requereix manteniment.

Característiques


- Tub rotatiu d'alta qualitat.
- Funciona directe a 220 V o, alternativament, sense desmuntar l'estabilitzador d'inducció mitjançant un led-starter, mantenint la instal·lació existent.

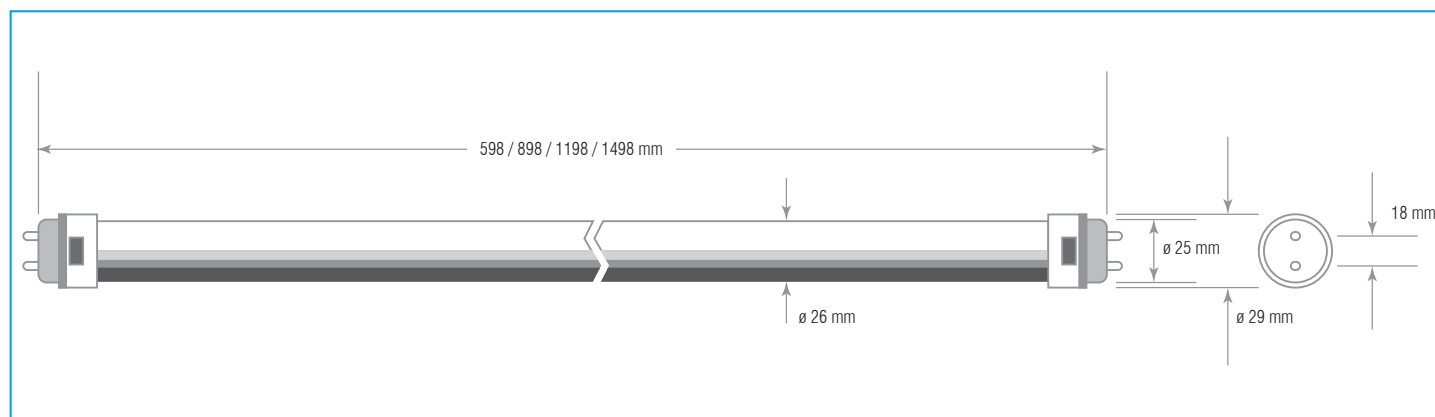
- Alta potència per les mesures standard.
- Tub especial per operar en altura de 1500mm a 30W LED (equivalent a 80W fluorescent)

Aplicacions

- Comercial i industrial.



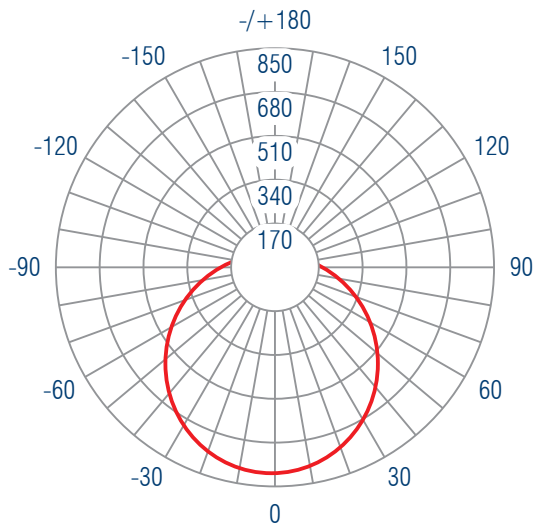
Lm		l (mm)	t (h)	Ø (mm)	W	V	K	PF	CRI	IP
1280	120	600	50.000	260	10	85 - 265	2800 - 6500	>95	>80	50
1790	120	900	50.000	260	14	85 - 265	2800 - 6500	>95	>80	50
2560	120	1200	50.000	260	20	85 - 265	2800 - 6500	>95	>80	50
3840	120	1500	50.000	260	30	85 - 265	2800 - 6500	>95	>80	50



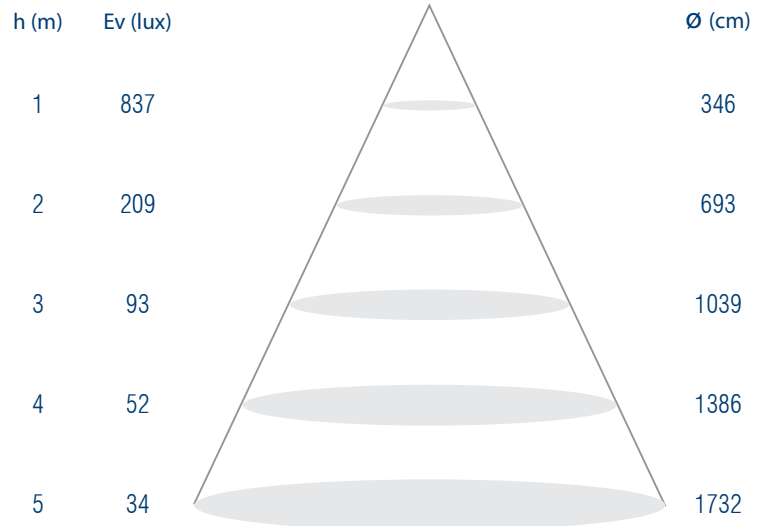
TUB LED ROTATIU 10 A 30 W

MODEL 1500mm 20W (Valors amb un error < 0,5%)

DISTRIBUCIÓ DE LLUM

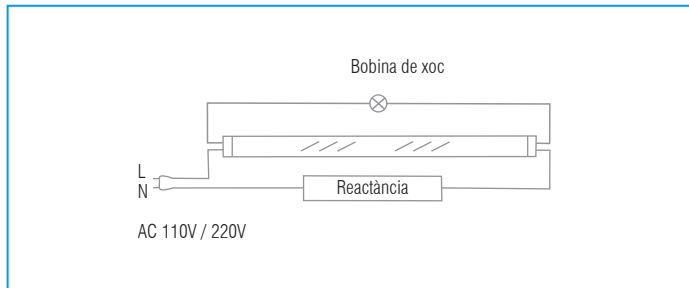


VALOR PROMIG DE LUMINÀNCIA

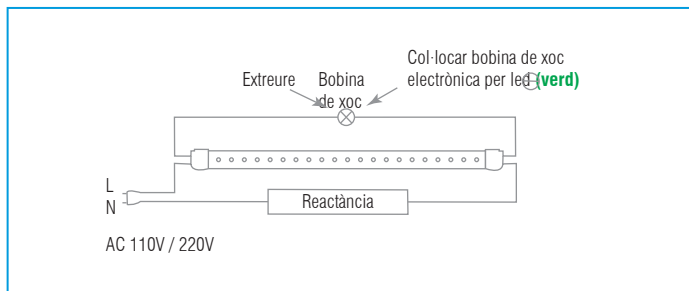


GUIA D'INSTAL·LACIÓ PER A TUBS LED AMB ÚNIC COSTAT DE CONNEXIÓ

1. Reactància Inductiva (Instal·lació tradicional)

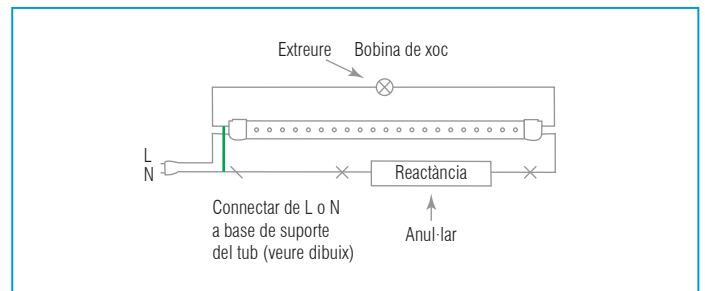


Opció 1



Desconnectar electricitat, treure tub convencional. Treure la bobina de xoc existent i canviar per bobina de xoc per a LED. Posar el tub LED en la seva posició.

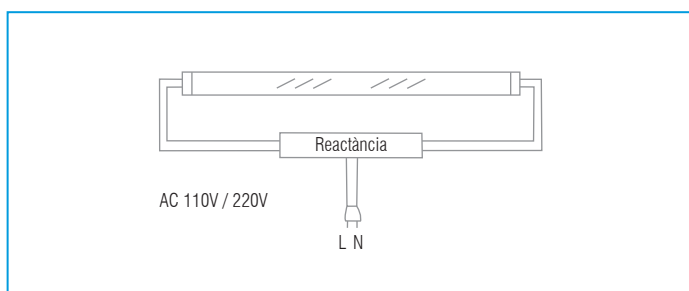
Opció 2



Desconnectar electricitat, treure tub convencional i bobina de xoc existent. Anul·lar la reactància i col·locar el tub LED.

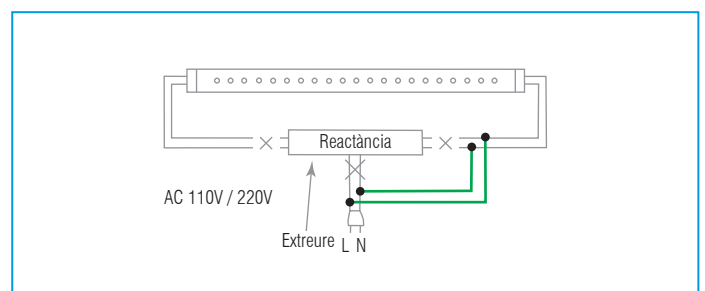
2. Reactància electrònica (sense bobina de xoc)

Instal·lació actual



Fluorescent tradicional amb reactància electrònica (sense bobina de xoc)

Solució amb tub LED



Desconnectar electricitat i treure el tub convencional. Eliminar la reactància electrònica i connectar L i N al mateix suport del tub. Col·locar el tub LED. Connectar l'electricitat.



ATENCIÓ

- 1) Controlar el voltatge, els tubs funcionen entre 100V i 254V.
- 2) Segueixi les instruccions de muntatge per a una correcta instal·lació.
- 3) No toqui els tubs quan estan encesos.
- 4) És necessari desconnectar el corrent quan es manipulin els tubs per evitar curtcircuits i no malmetre el producte.
- 5) Utilitzar suports de doble pol (estàndard)
- 6) No mirar directament als LEDs durant molt de temps.

FREEZER LED TUBE T8 (-40° - +40°)



Avantatges competius

- Tub LED T-8 blindat per operar a l'interior de frigorífics i congeladors.
- Temperatura de treball entre -40° i +40°
- No produeix interferències amb aparells electrònics. Certificacions SAA, C-Tick i CB
- Encesa instantània.
- Facilitat d'instal·lació.



Característiques

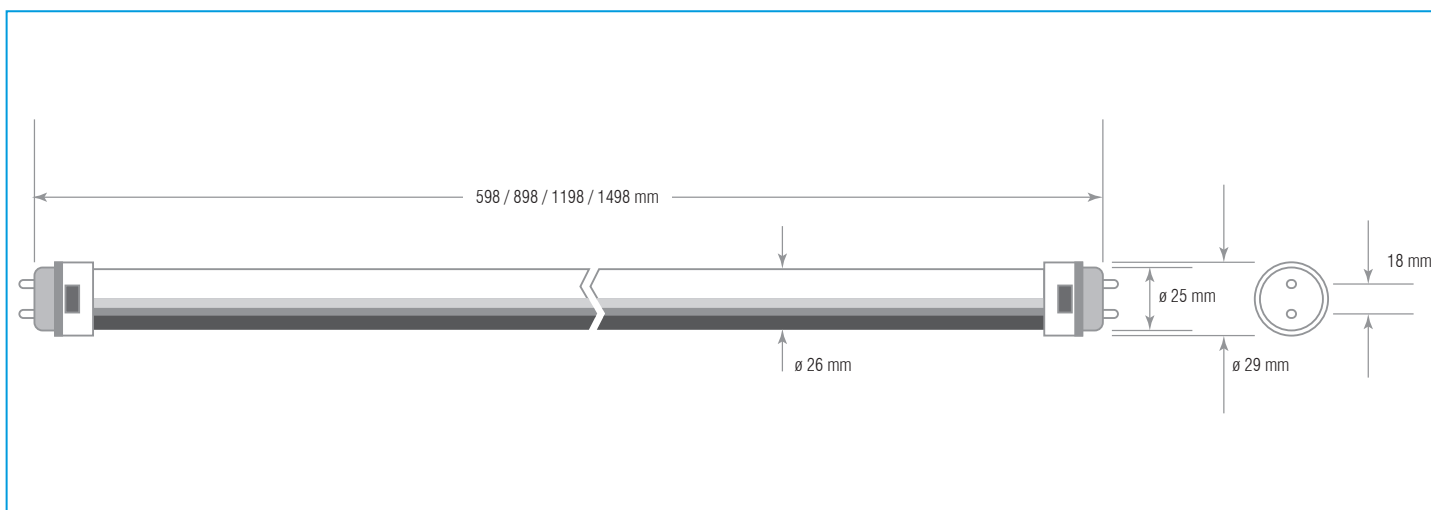
- Xips LED d'alta qualitat: Everlight SMD 3528
- Alta eficiència de fins 100 lm / W
- Acabat de coberta d'alumini
- Vida útil llarga, de més de 50.000 hores
- Sense necessitat de manteniment.

Aplicacions

- Àmpliament utilitzat en les neveres i congeladors per a l'emmagatzematge d'aliments a temperatures entre -40° ~ +40°.



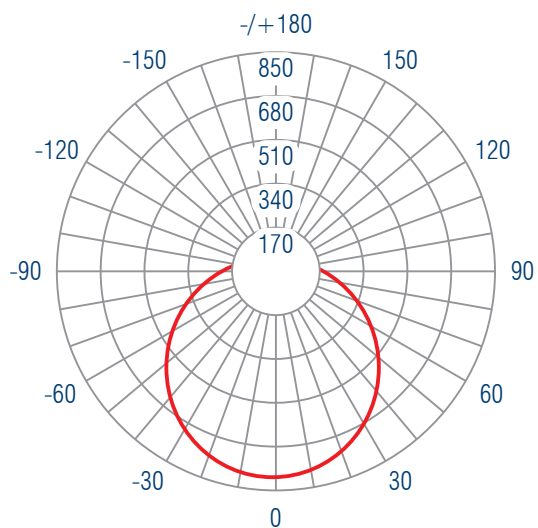
Lm		t (h)	∅ (mm)	l (mm)	W	V	K		PF	CRI	IP
1600	120	50.000	26	1200	16	85-240	2700-7000	No	>95	>80	66
2000	120	50.000	26	1500	20	85-240	2700-7000	No	>95	>80	66



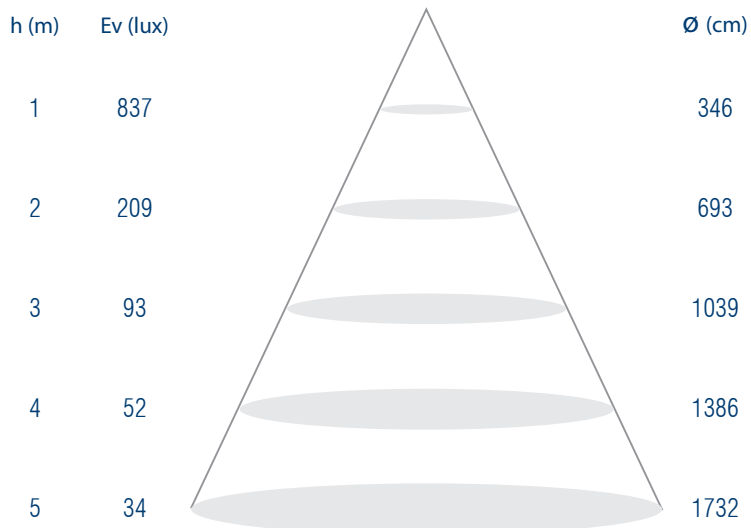
FREEZER LED TUBE T8 (-40° - +40°)

MODEL 150mm (Valors amb un error < 0,5%)

DISTRIBUCIÓ DE LLUM

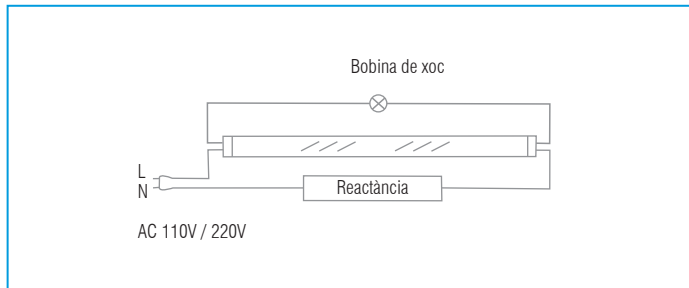


VALOR PROMIG DE LUMINÀNCIA

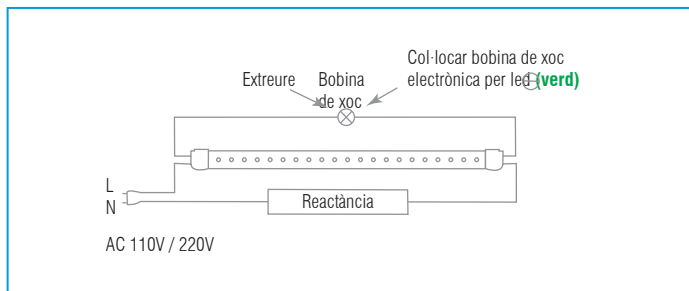


GUIA D'INSTAL·LACIÓ PER A TUBS LED AMB ÚNIC COSTAT DE CONNEXIÓ

1. Reactància Inductiva (Instal·lació tradicional)

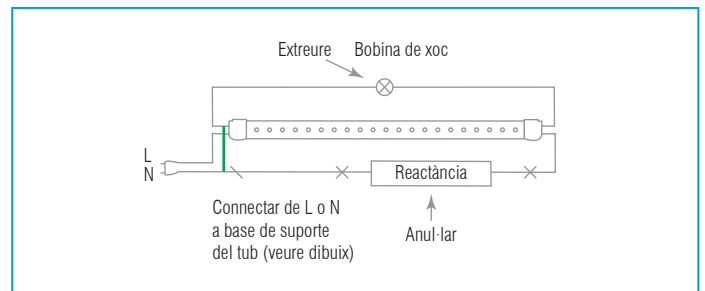


Opció 1



Desconnectar electricitat, treure tub convencional. Treure la bobina de xoc existent i canviar per bobina de xoc per a LED. Posar el tub LED en la seva posició.

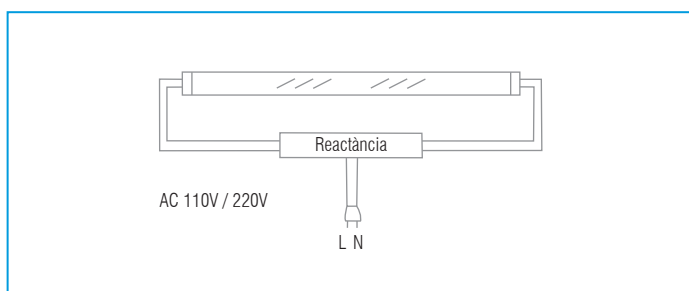
Opció 2



Desconnectar electricitat, treure tub convencional i bobina de xoc existent. Anul·lar la reactància i col·locar el tub LED.

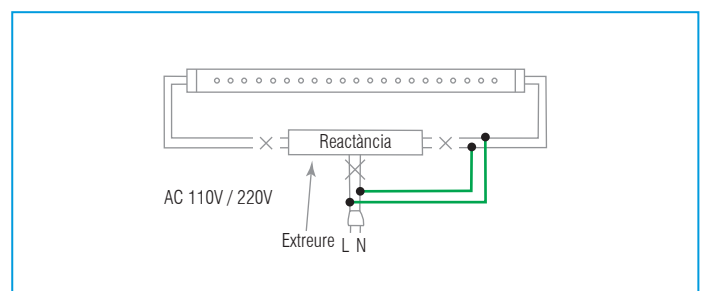
2. Reactància electrònica (sense bobina de xoc)

Instal·lació actual



Fluorescent tradicional amb reactància electrònica (sense bobina de xoc)

Solució amb tub LED



Desconnectar electricitat i treure el tub convencional. Eliminar la reactància electrònica i connectar L i N al mateix suport del tub. Col·locar el tub LED. Connectar l'electricitat.



ATENCIÓ

- 1) Controlar el voltatge, els tubs funcionen entre 100V i 254V.
- 2) Segueixi les instruccions de muntatge per a una correcta instal·lació.
- 3) No toqui els tubs quan estan encesos.
- 4) És necessari desconnectar el corrent quan es manipulin els tubs per evitar curtcircuits i no malmetre el producte.
- 5) Utilitzar suports de doble pol (estàndard)
- 6) No mirar directament als LEDs durant molt de temps.

pack d'emergència

comercial / industrial

PACK EMERGÈNCIA 50W LED DRIVER



Avantatges competius

- Permet transformar un element d'il·luminació LED en una llum d'emergència.
- La làmpada LED opera de forma normal, com la resta i, en cas de tall d'energia, les que disposen de pack d'emergència queden enceses.

- Període d'encesa sense tensió d'entre 1 y 3 hores. Instal·lació senzilla: Plug-In.

- Models compatibles amb Plafons LED, Tubs LED substituïts de fluorescents i DownLights LED.

Característiques

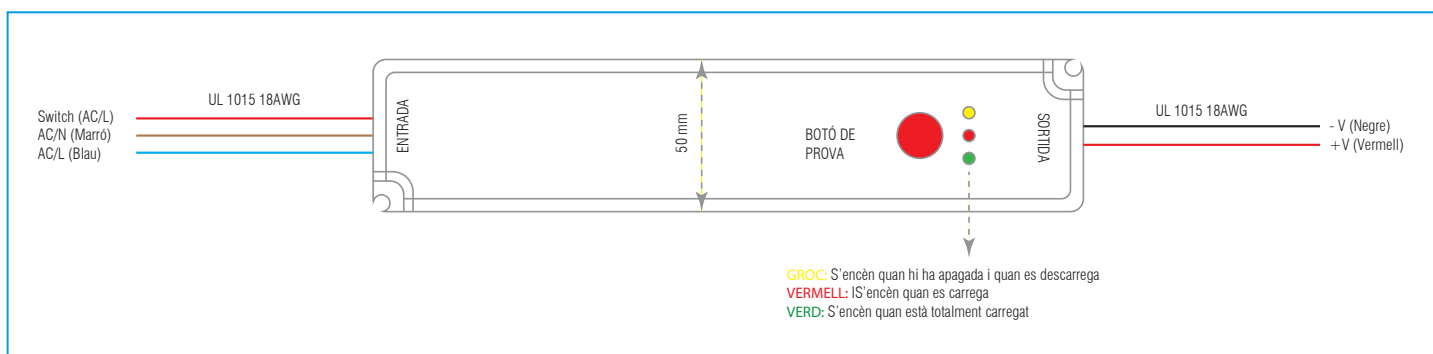
- Driver extern equipat amb bateries d'alta potència i llum led de testimoni de càrrega.

Aplicacions

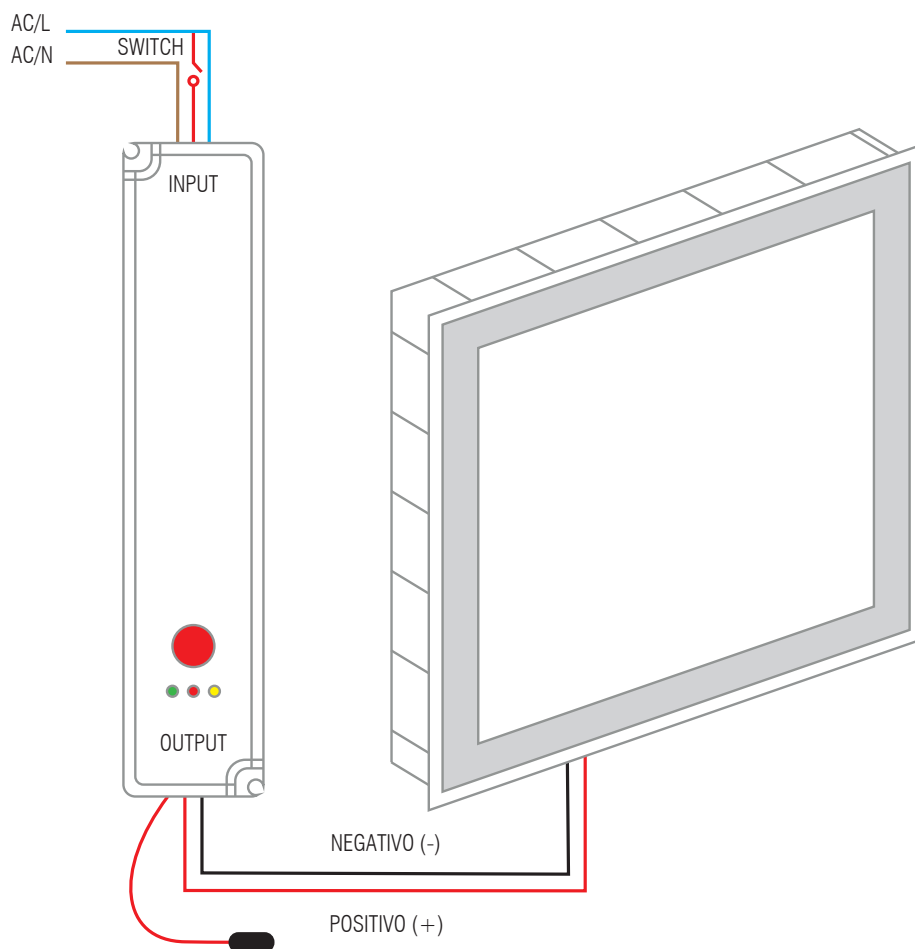
- Comercial, industrial i d'oficines



EM-50W01-V40I1200		TA	40°C
INPUT VOLTAGE	100V - 204V 50/60Hz	TC	70°C
OUTPUT CURRENT	1200mA	CHARGING TIME	≥24hs
OUTPUT VOLTAGE	40VDC	EMERGENCY TIME (minutes)	<input type="checkbox"/> 60 <input type="checkbox"/> 90 <input type="checkbox"/> 120 <input type="checkbox"/> 180
PF	>0,92	EMERGENCY POWER (W)	<input type="checkbox"/> 8 <input type="checkbox"/> 10 <input type="checkbox"/> 15 <input type="checkbox"/> 20 <input type="checkbox"/> 30



PACK EMERGÈNCIA 50W LED DRIVER



downlight

comercial / domèstic / industrial

MINI FOCUS 8W ENCASTABLE



Avantatges competitius

- Substitueix amb eficiència les bombetes halògenes.
- Fàcil connexió.
- Alta lluminositat.
- Estalvi energètic del 70% respecte la seva equivalent en halògena.

Característiques

- Mida compacta.
- Realitzat en policarbonat.

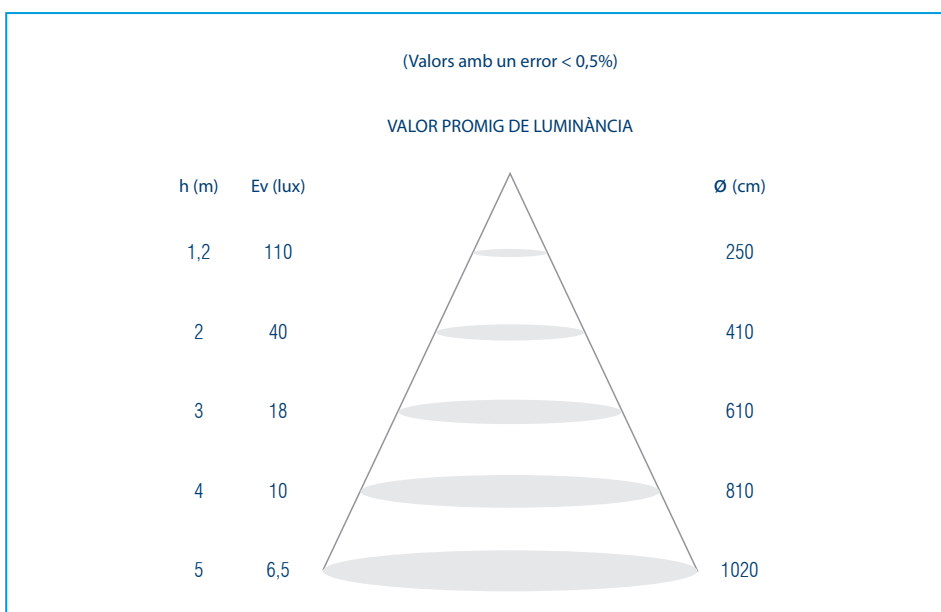
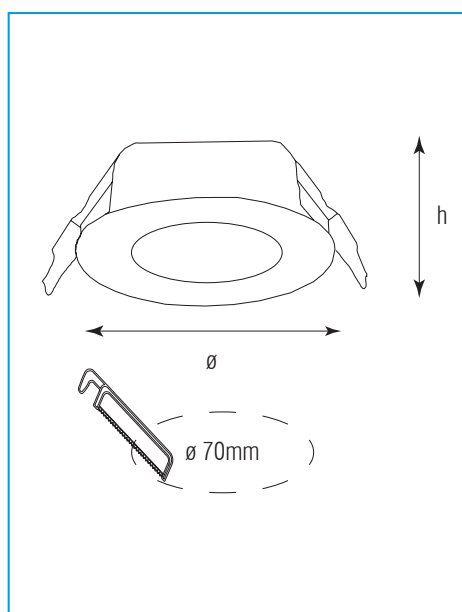
Aplicacions

- Comercial, oficines i domèstic.



EPISTAR

Lm		t (h)	h (mm)	Ø (mm)	W	V	K		CRI	IP
550	90	25.000	30	85	8	220 - 240	3000	NO	>80	20
600	90	25.000	30	85	8	220 - 240	6000	NO	>80	20



MINI FOCUS 10W CÈRCOL INTERCANVIABLE



Avantatges competitius

- Substitueix amb eficiència les bombetes halògenes.
- Fàcil connexió.
- Alta lluminositat.
- Estalvi energètic del 70% respecte la seva equivalent halògena.

Característiques

- Mida compacta.
- Realitzat en policarbonat.
- Marc intercanviable en tres colors: blanc, negre i gris

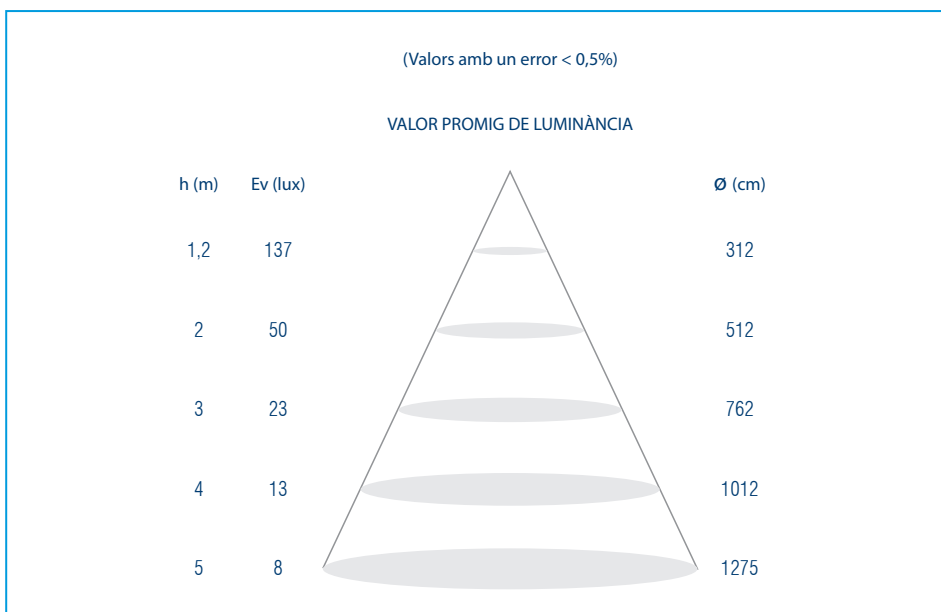
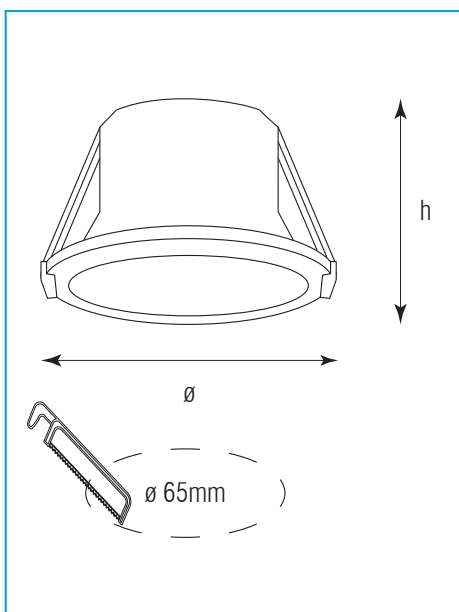
Aplicacions

- Comercial, oficines i domèstic.



EPISTAR

Lm		t (h)	h (mm)	Ø (mm)	W	V	K		CRI	IP
700	100	25.000	78	45	10	220 - 240	3000	NO	>80	20
750	100	25.000	78	45	10	220 - 240	6000	NO	>80	20



DOWNLIGHT COB

Avantatges competius

- Major eficiència lumínica. Estalvi energètic d'un mínim del 65%/70% de consum elèctric.
- Encesa instantània.
- Respectuós amb el medi ambient: no conté gas ni metalls pesats com plom i mercuri.
- No produeix parelleig, evita fatiga ocular.
- Coberta translúcida sobre cos d'alumini.
- Autorefrigeració per dissipació, òptima a través del cos d'alumini.
- Millor distribució de llum i uniformitat de color.
- No requereix manteniment, a diferència dels downlights convencionals amb bombeta de baix consum.

Característiques

- Led SHARP d'alta brillantor.
- Cos d'alumini 1070.
- Font externa.
- Rang de temperatures de servei -20°C a + 50°C.
- Rang d'humitat del 20% al 85%.
- Orientable.
- Pes 0,75 Kg.

Aplicacions

- Ús comercial i oficines.

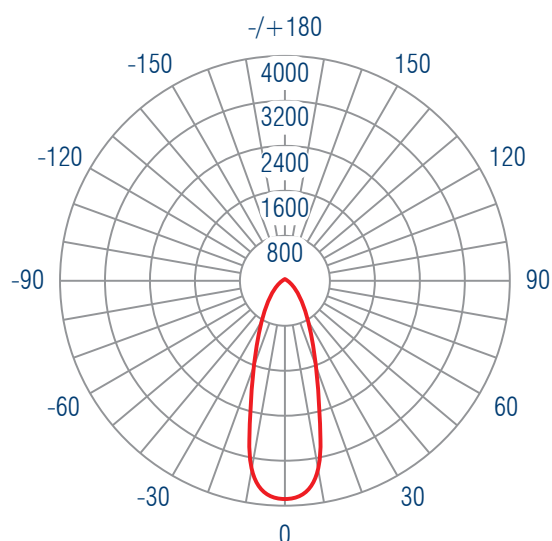


SHARP

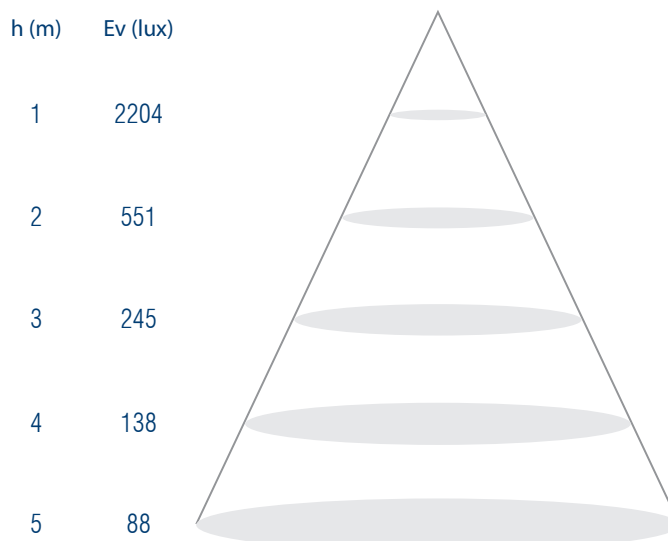
Lm	°	t (h)	∅ (mm)	h (mm)	W	V	K	PF	CRI	IP
1250	15 / 60	30.000	96	90	15	85 - 265	2800 - 6500	>0,95	>80	44
2000	15 / 60	30.000	118	90	20	85 - 265	2800 - 6500	>0,95	>80	44
3000	15 / 60	30.000	138	100	30	85 - 265	2800 - 6500	>0,95	>80	44

MODEL 20W (Valors amb un error < 0,5%)

DISTRIBUCIÓ DE LLUM



VALOR PROMIG DE LUMINÀNCIA



DOWNLIGHT ENCASTABLE LED GAMMA PRO

Avantatges competitius

- Major eficiència lumínica, estalvi energètic d'un mínim del 65% / 70% de consum elèctric.
- Encesa instantània.
- Respectuós amb el medi ambient: no conté gas ni metalls pesats com plom i mercuri.
- No produeix parpelleig, evita fatiga ocular.
- Coberta translúcida sobre cos d'alumini.
- Autorefrigeració per dissipació, òptima a través del cos de l'alumini.
- Millor distribució de llum i uniformitat de color.
- No requereix manteniment, a diferència dels downlights convencionals amb bombeta de baix consum.

Característiques

- Led EPISTAR d'alta brillantor.
- Rang de temperatures de servei -20°C a +50°C
- Cos d'alumini 1070.
- Font externa.
- Rang d'humitat del 20 al 85%.

Aplicacions

- Ús comercial i oficines.

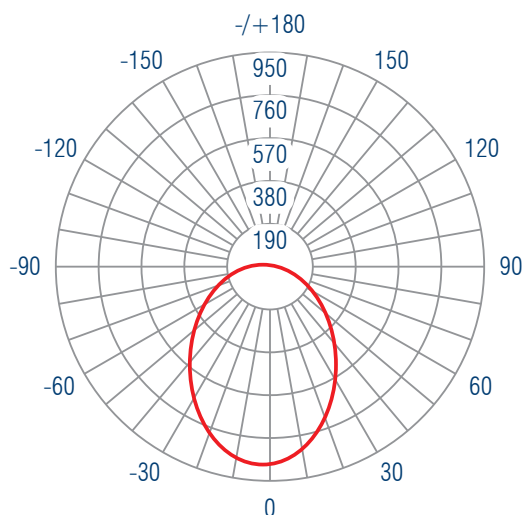


EPISTAR

Lm		Ø (mm)	h (mm)	W	V	K	PF	CRI
560	160	100	65	7	85 - 265	2800 - 5500	>0,9	>80
960	160	135	65	12	85 - 265	2800 - 5500	>0,9	>80
1450	160	170	65	18	85 - 265	2800 - 5500	>0,9	>80
1760	160	195	65	22	85 - 265	2800 - 5500	>0,9	>80
2400	160	220	65	30	85 - 265	2800 - 5500	>0,9	>80

MODEL 30W (Valors amb un error < 0,5%)

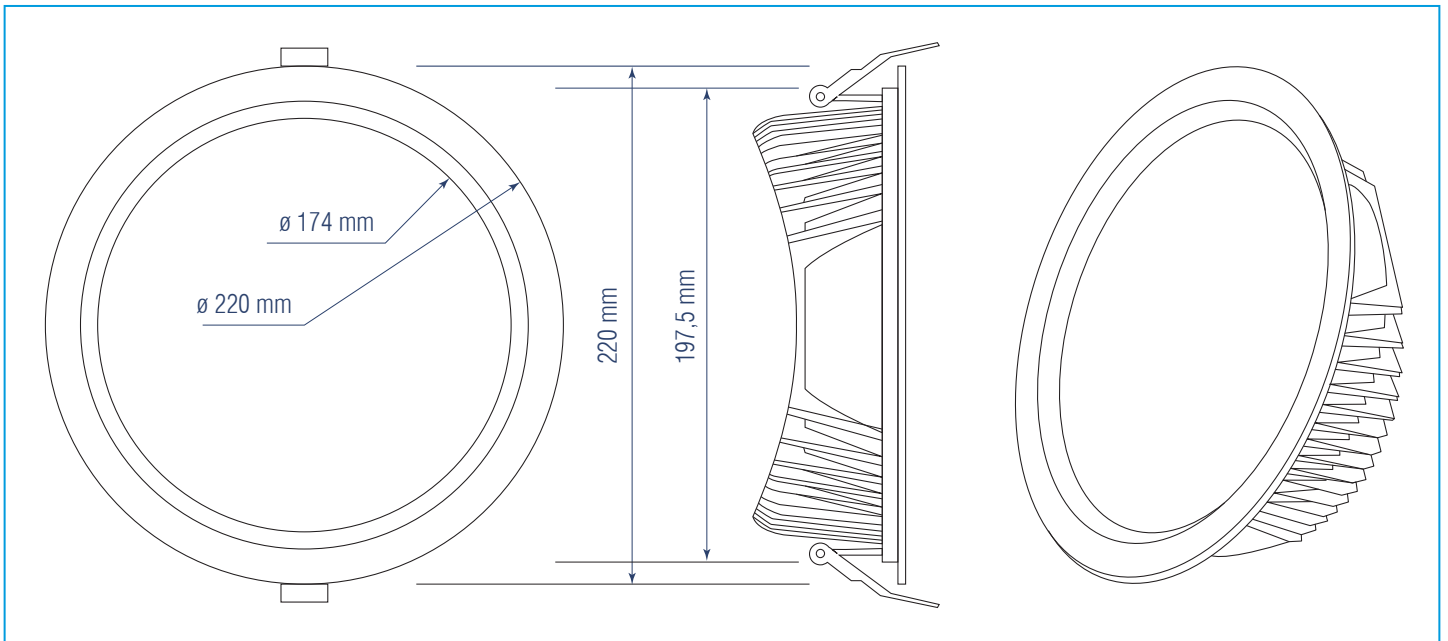
DISTRIBUCIÓ DE LLUM



VALOR PROMIG DE LUMINÀNCIA

h (m)	Ev (lux)	Ø (cm)
1	909	115
2	227	231
3	101	346
4	57	462
5	36	577

DOWNLIGHT ENCASTABLE LED GAMMA PRO



pantallas lumínicas

comercial / industrial

MINI PLAQUES LUMÍNIQUES - CRISTALL DOWNLIGHT



Avantatges competius

- Major eficiència lumínica. Estalvi energètic mínim del 65%/70% del consum elèctric respecte els sistemes tradicionals equivalents.
- Encesa instantània.
- Ecològic. No conté gas ni metalls pesats com plom i mercuri.
- No produeix pàrpelleig, evita fatiga ocular.
- Bona distribució de llum i uniformitat de color.
- No requereix manteniment.

Característiques

- Diseny italià acabat en cristall.
- Alta qualitat de materials.
- Elevada potència en relació a la seva mida.

Aplicacions

- Comercial.

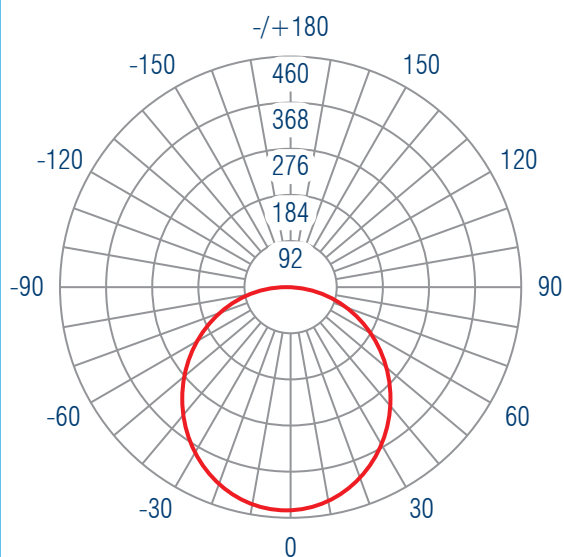


EPISTAR

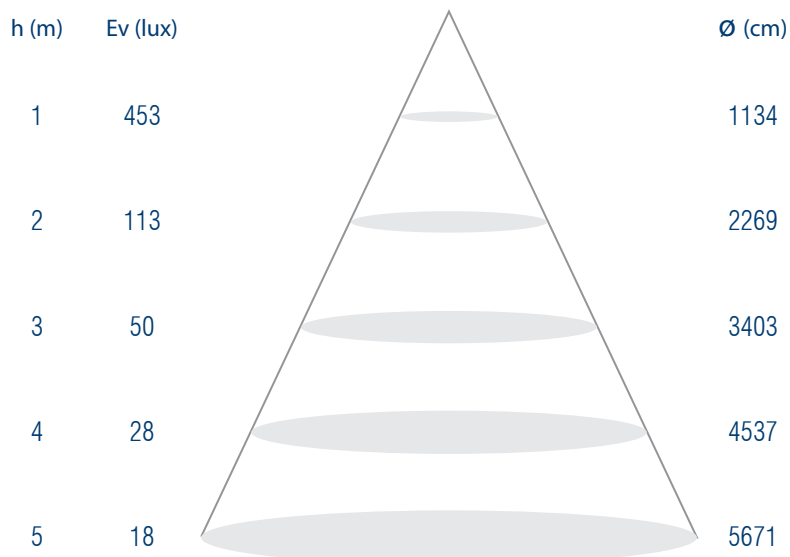
Lm	°	t (h)	l (mm)	h (mm)	W	V	K	PF	CRI	IP
1800	160	50.000	295	295	15	85 - 265	2800 - 6500	>95	>80	44

MODEL 15W (Valors amb un error < 0,5%)

DISTRIBUCIÓ DE LLUM



VALOR PROMIG DE LUMINÀNCIA



PANTALLA LUMÍNICA 40W SLIM



Avantatges competius

- Pantalla Slim d'alta qualitat.
- Marc d'alumini i part del darrere en xapa metàl·lica per millor dissipació de la calor.
- Estalvi energètic del 70%
- Llarga vida útil.

Característiques

- Acabat blanc o platejat.
- Difusor anti enlluernament.

Aplicacions

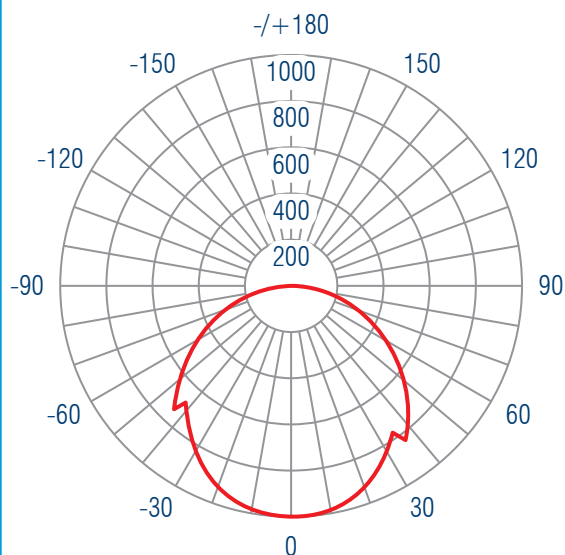
- Comercial i oficines.



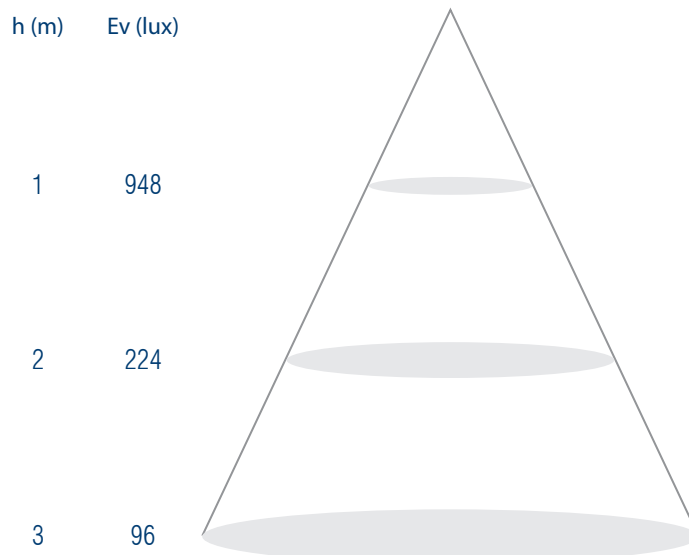
Lm		t (h)	I (mm)	h (mm)	W	V	K	PF	CRI	IP
3500	180	50.000	595	595	40	100 - 220	2700 - 6500	>95	>80	44

MODEL 40W (Valors amb un error < 0,5%)

DISTRIBUCIÓ DE LLUM



VALOR PROMIG DE LUMINÀNCIA



PANTALLA LUMÍNICA 45W PRO 30X120

Avantatges competius

- Major eficàcia lumínica que els plafons de tubs fluorescents tradicionals.
- Estalvi energètic d'un 70% de consum elèctric.
- Encesa instantània.
- No produeix pampelleig, evita fatiga ocular.
- Respectuosa amb el medi ambient.
- No conté gasos ni metalls pesats.
- Mides estandaritzades per al seu ús a falsos sostres a superfícies comercials o d'oficines.
- Font d'alimentació aïllada.
- No precisa reactàncies ni bobina de xoc.
- En funció de la superfície del plafó led conté entre 400

i 800 LEDs.

- Dissenyats per a una altura de muntatge entre 2,5 i 4 metres.

Característiques

- Led EPISTAR d'alta brillantor.
- Cos d'alumini i difusor plàstic.
- Temperatura de servei de -20°C a +50°C.

Aplicacions

- Ús comercial i oficines.

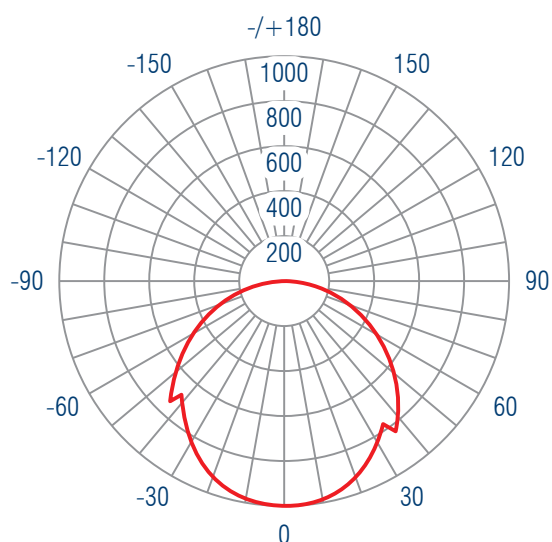


EPISTAR

Lm	°	t (h)	a (mm)	l (mm)	h (mm)	W	V	K	PF	CRI	IP
5400	160	>50.000	295	1195	42	45	85 - 265	2800 - 6500	>0,95	80	44

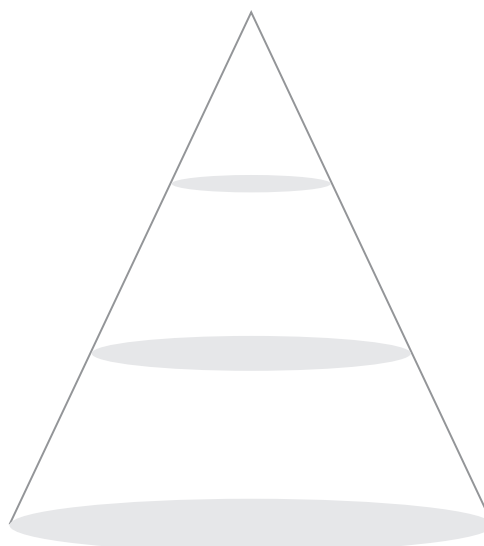
MODEL 45W (Valors amb un error < 0,5%)

DISTRIBUCIÓ DE LLUM



VALOR PROMIG DE LUMINÀNCIA

h (m)	Ev (lux)
1	973
2	243
3	108



PANTALLA LUMÍNICA 45W PRO 60X60



Avantatges competius

- Major eficàcia lumínica que els plafons de tubs fluorescents tradicionals.
- Estalvi energètic d'un 70% de consum elèctric.
- Encesa instantània.
- No produeix pampelleig, evita fatiga ocular.
- Respectuosa amb el medi ambient.
- No contine gasos ni metalls pesats.
- Mides estandaritzades per al seu ús a falsos sostres a superfícies comercials o d'oficines.
- Font d'alimentació aïllada.
- No precisa reactàncies ni bobina de xoc.
- En funció de la superfície del plafó led conté entre 400

i 800 LEDs.

- Dissenyats per una altura de muntatge entre 2,5 i 4 metres.

Característiques

- Led EPISTAR d'alta brillantor.
- Cos d'alumini i difusor plàstic.
- Temperatura de servei de -20°C a +50°C.

Aplicacions

- Ús comercial i oficines.

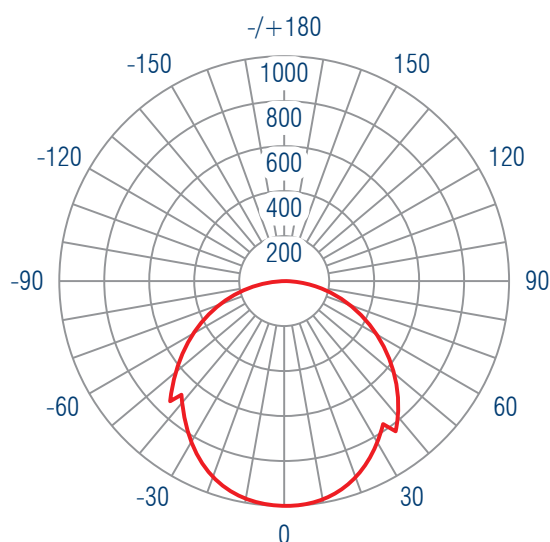


EPISTAR

Lm	°	t (h)	a (mm)	l (mm)	h (mm)	W	V	K	PF	CRI	IP
5400	160	>50.000	595	595	42	45	85 - 265	2800 - 6500	>0,95	80	44

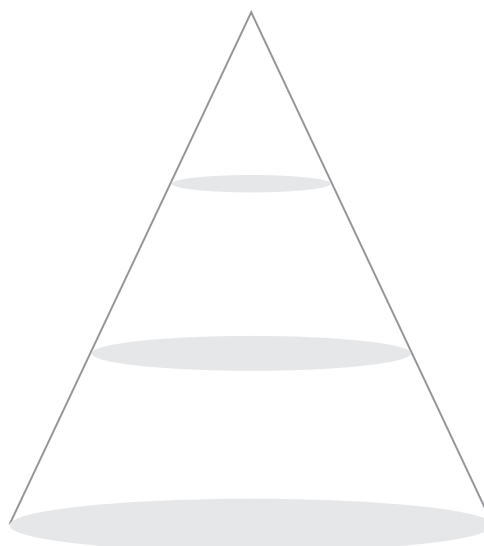
MODEL 45W (Valors amb un error < 0,5%)

DISTRIBUCIÓ DE LLUM



VALOR PROMIG DE LUMINÀNCIA

h (m)	Ev (lux)
1	1067
2	252
3	108



PANTALLA LUMÍNICA 90W PRO-HQ

Avantatges competitius

- Major eficàcia lumínica que els plafons de tubs fluorescents tradicionals.
- Estalvi energètic d'un 70% de consum elèctric.
- Encesa instantània.
- No produeix parelleig, evita fatiga ocular.
- Respectuosa amb el medi ambient.
- No conté gasos ni metalls pesats.
- Mides estandaritzades per al seu ús a falsos sostres a superfícies comercials o d'oficines.
- Font d'alimentació aïllada.
- No precisa reactàncies ni bobina de xoc.
- En funció de la superfície del plafó led conté entre 400

i 800 LEDs.

- Dissenyats per a una altura de muntatge entre 2,5 i 4 metres.

Característiques

- Led EPISTAR d'alta brillantor.
- Cos d'alumini i difusor plàstic.
- Font externa MEAN WELL.
- Temperatura de servei de -20°C a +50°C.

Aplicacions

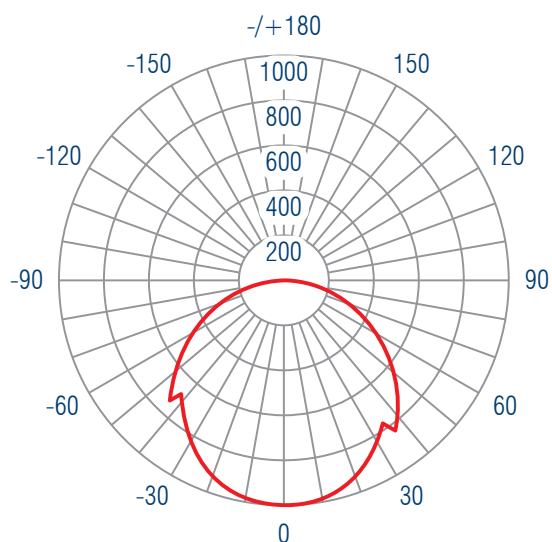
- Ús comercial i oficines.



Lm	°	t (h)	a (mm)	l (mm)	h (mm)	W	V	K	PF	CRI	IP
10800	160	>50.000	595	1195	42	90	85 - 265	2800 - 6500	>0,95	80	44

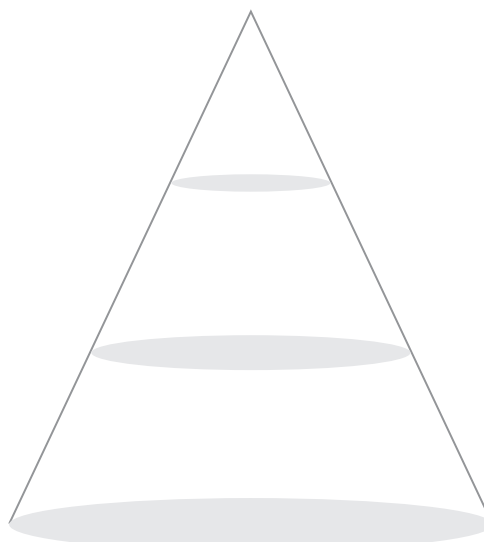
MODEL 90W (Valors amb un error < 0,5%)

DISTRIBUCIÓ DE LLUM



VALOR PROMIG DE LUMINÀNCIA

h (m)	Ev (lux)
1	1691
2	450
3	193



ar-111

comercial / domèstic

LÀMPADA AR-111 GAMMA PRO



Avantatges competitius

- Major eficàcia lumínica que les làmpades halògenes però amb gran estalvi energètic del 80% en el consum elèctric. 15W equivalen a 75W halogen.
- Encesa instantània.
- Respectuós amb el medi ambient: no conté gas ni metalls pesats com plom o mercuri.
- No produeix parpelleig, evita fatiga ocular.
- Vida útil 45.000 hores davant les 5.000 hores de les bombetes halògenes.

Característiques

- Led COB CREE d'alta brillantor.
- Cos d'alumini.
- G53 tensió alimentació 12V.
- Fàcil instal·lació.
- Compleix normatives europees i americana.

Aplicacions

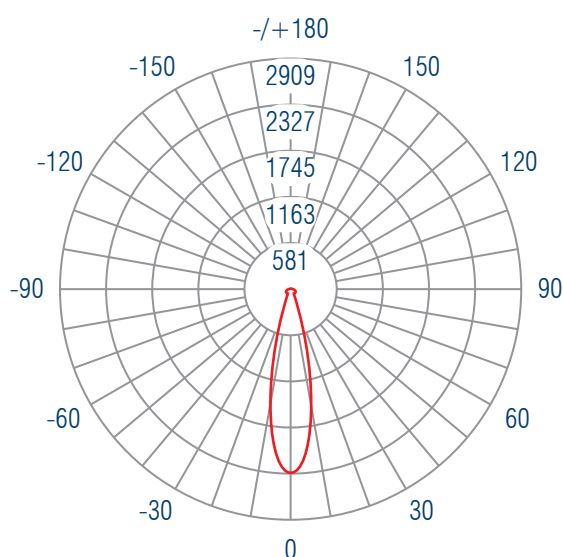
- Indicat en tot tipus de comerços destacant productes o il·luminació ambient.
- Disponibles en calaix encastable en fals sostre d'una o dos unitats oscil·lants.



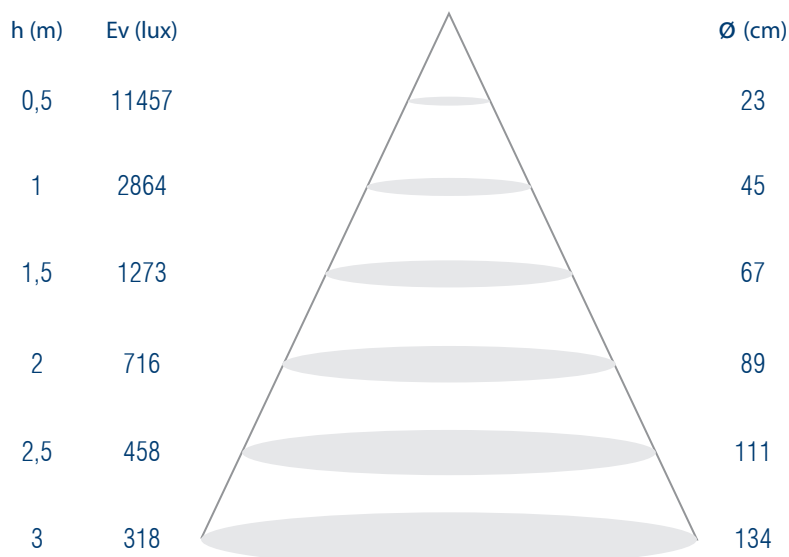
	Lm	°	t (h)	∅ (mm)	h (mm)	W	V	K		I (mA)	PF	CRI	IP
G53 / GU10	840	24 / 40	45.000	111	63	15	12	2700	Si	660	>0,92	>80	20
G53 / GU10	860	24 / 40	45.000	111	63	15	12	3000	Si	660	>0,92	>80	20
G53 / GU10	960	24 / 40	45.000	111	63	15	12	4000	Si	660	>0,92	>80	20

MODEL 15W (Valors amb un error < 0,5%)

DISTRIBUCIÓ DE LLUM



VALOR PROMIG DE LUMINÀNCIA



triproof

comercial / domèstic / industrial

TRIPROOF PANTALLA ESTANCA AMB TIRES LED INCORPORADES



Avantatges competius

- Substitueix les carcasses que contenen tubs T-8.
- Millor dissipació de la calor.
- Equip aïllat IP65.

Característiques

- Molt alta eficiència lumínica. 110 Lm/W.
- Major potència que la seva equivalent equipada amb tubs T-8.

Aplicacions

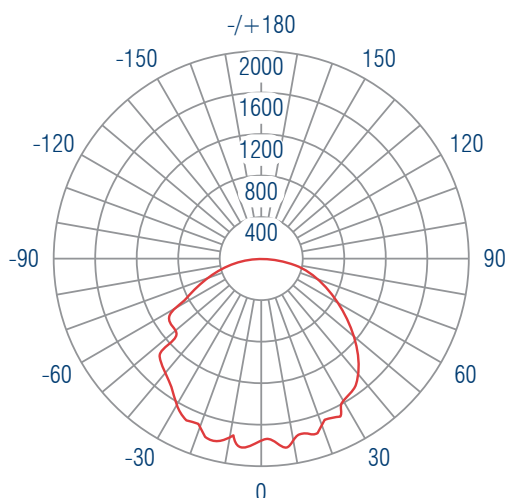
- Molt adequada per operar en altura en naus industrials, estacions de tren o metro, etc.



Lm		t (h)	l (mm)	W	V	K		PF	CRI	IP
1960	170	50.000	600	18	85-265	2800-6500	No	>0,95	>80	65
4400	170	50.000	1200	40	85-265	2800-6500	No	>0,95	>80	65
5500	170	50.000	1500	50	85-265	2800-6500	No	>0,95	>80	65

MODEL 1500 mm (Valors amb un error < 0,5%)

DISTRIBUCIÓ DE LLUM

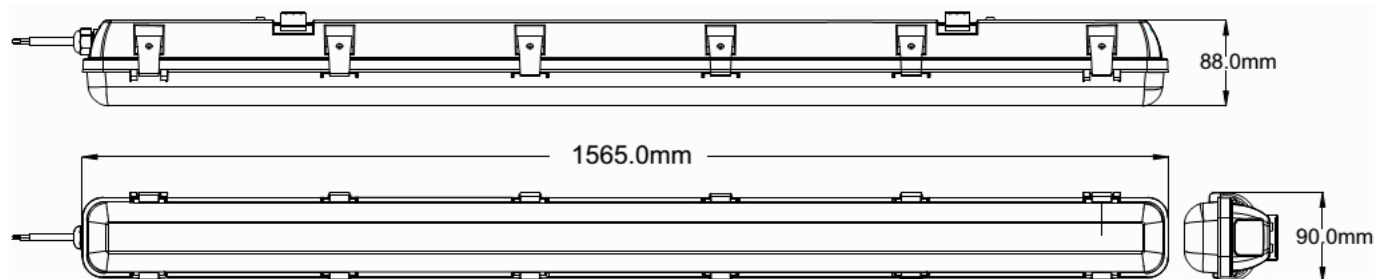


VALOR PROMIG DE LUMINÀNCIA

h (m)	Ev (lux)	Ø (cm)
1	1774	100
2	444	200
3	197	300
4	111	400
5	71	500

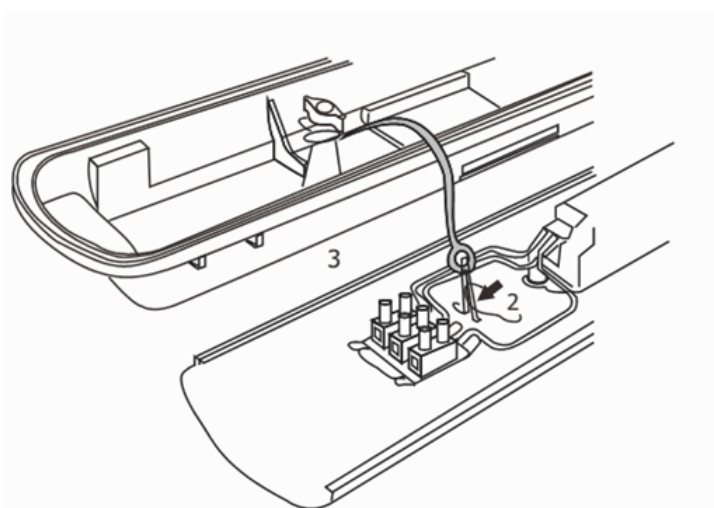
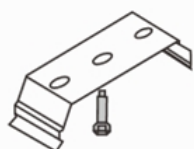
A diagram of a cone representing the light beam spread. The height of the cone is labeled from 1 to 5 meters. Horizontal circles at each height represent the diameter of the beam at that distance, which increases from 100 cm at 1m to 500 cm at 5m.

TRIPROOF PANTALLA ESTANCA AMB TIRES LED INCORPORADES

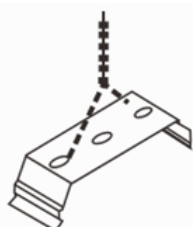


A. Muntatge en sostre

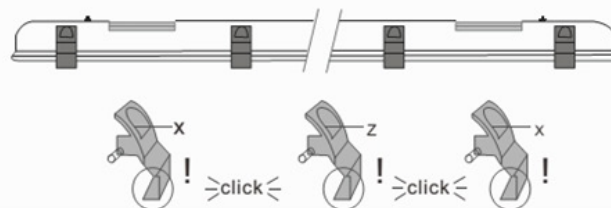
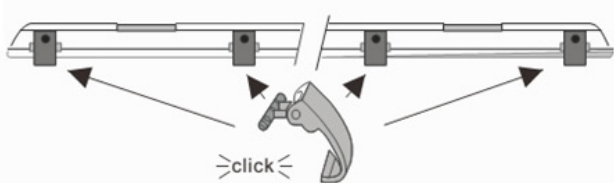
1



B. Muntatge penjant



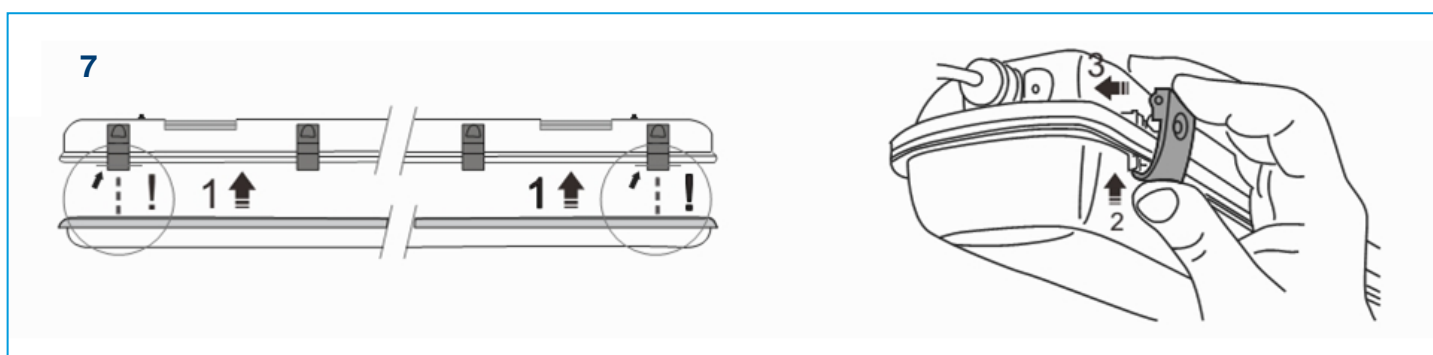
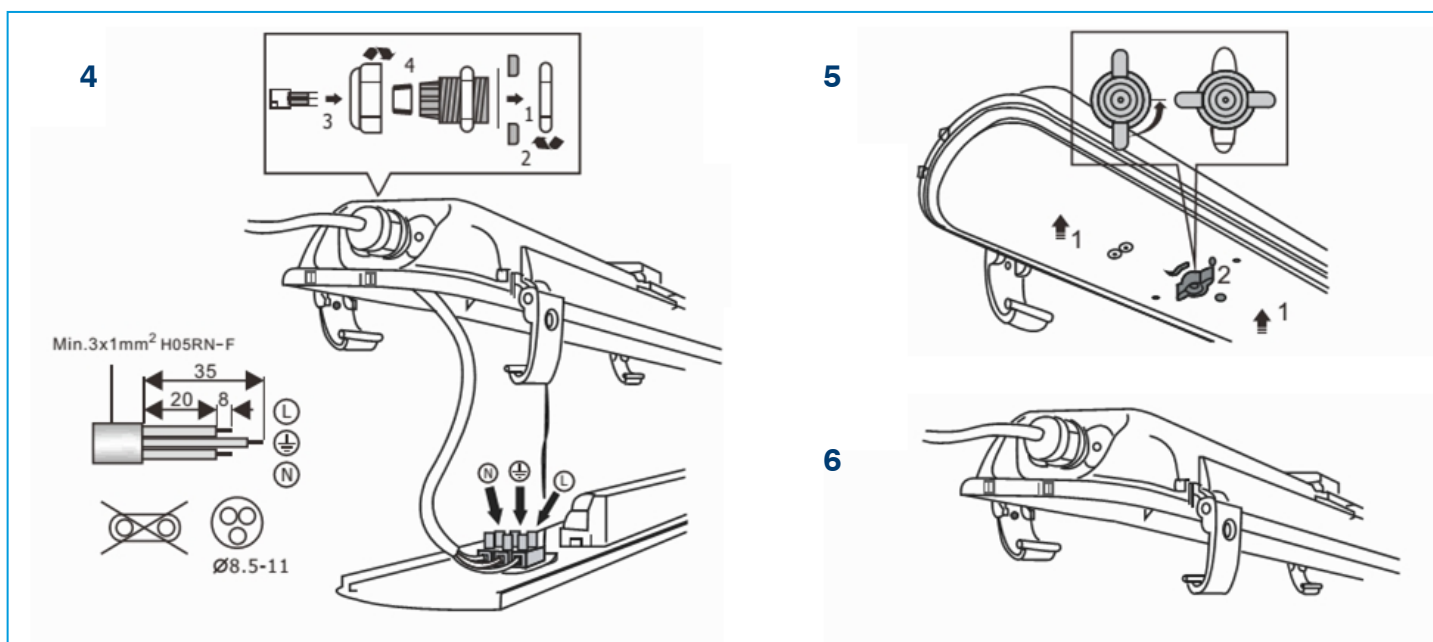
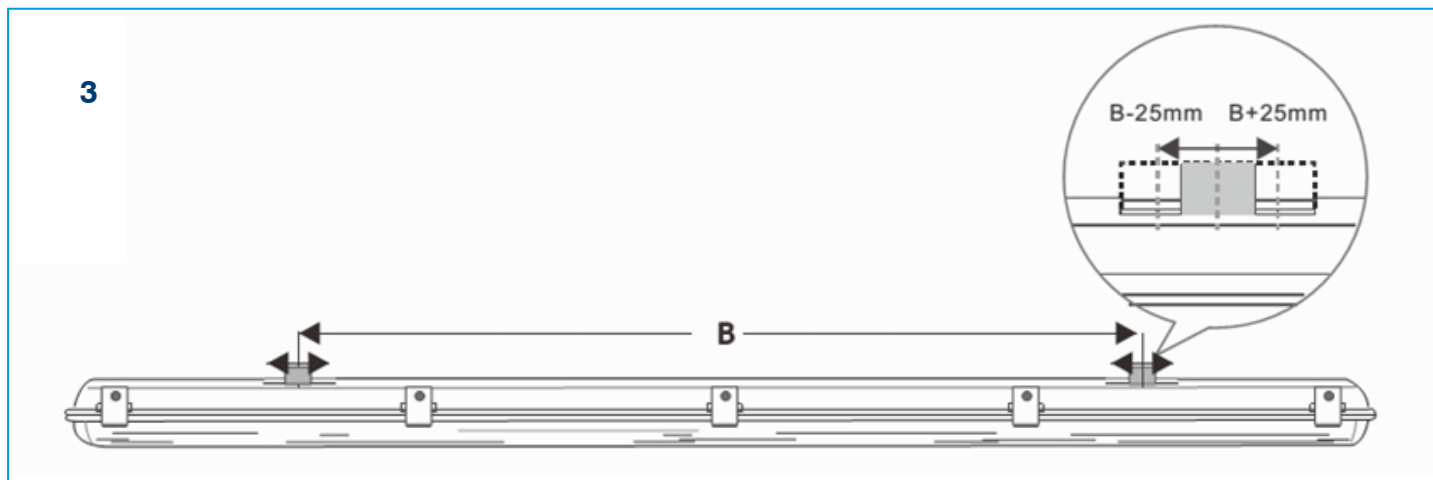
2



1. Obri l'accessori i comprovi que la quantitat requerida de clips laterals són presents. També hi ha una glàndula, un parell de suports d'acer inoxidable amb cargos i un cable i un endoll.

2. Instal·li el pern de plàstic o d'expansió de metall subministrat al sostre abans d'instal·lar l'accessori IP65 (si us plau, vegi la figura 1 i 2). Recordi que la distància instal·lada entre els suports en el sostre és de 90 cm és de 1200 mm per la fixació. Si us plau, mesuri en conseqüència per a altres mides.

TRIPROOF PANTALLA ESTANCA AMB TIRES LED INCORPORADES



3. Instal·li la glàndula subministrada.
4. Connecti el cable d'entrada AC a l'accessori del bloc de terminals.
5. Uneixi mitjançant un clip els dos cables de seguretat des de l'accessori fins a la placa de metall.
6. Bloquegi la coberta amb clips a la peça base.

pantalla estanca tubs led

comercial / industrial

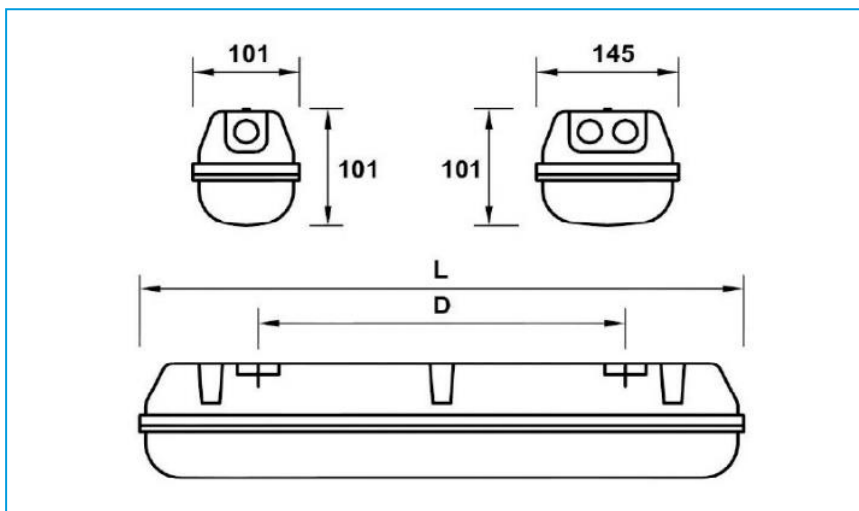
PANTALLA ESTANCA PER A TUBS T-8 DE LED



- Tipus d'instal·lació: Interior / Exterior.
- Aplicació: Il·luminària protegida.
- Tipus de llum: Zenital.
- Material principal: Policarbonat.
- Material cos: Policarbonat gris.
- Material difusor: Policarbonat opal.
- Classe elèctrica: II.
- Normativa CE: Autocertificat CE.
- Superfície inflamable: Si – 850°C.
- Làmpada inclosa: no.
- Grau de protecció: IP65, IK07.
- Manteniment periòdic: No.
- Contaminació lumínica: No.
- Sortides de cable: PG-14.
- Accesoris: Elementos de suspensió àrea per cable d'a-cer amb regulador.



L (mm)	D (mm)	W	V	IP
660	390	1x18	230	65
1277	800	1x36	230	65
1573	110	1x58	230	65
660	390	2x18	230	65
1277	800	2x36	230	65
1573	110	2x58	230	65



bombetes

comercial / domèstic

BOMBETA CORN E-27 I E-40 PRO



Avantatges competitius

- Major eficiència lumínica que les làmpades industrials de baix consum.
- Estalvi energètic d'almenys el 68% en consum elèctric.
- Cos d'alumini per a òptima dissipació.
- Encesa instantània.
- Respetuosa amb el medi ambiente.
- No conté gasos ni metalls pesats.
- No produeix parpelleig i evita la fatiga ocular.
- No requereix manteniment.
- Vida útil 50.000 hores davant a les 8.000 de mitja en làmpades tradicionals.

Característiques

- Led Samsung SMD 5630.
- Cos d'alumini 1070.
- Temperatura de treball -20°C a 50°C.
- Angle de 360°.

Aplicacions

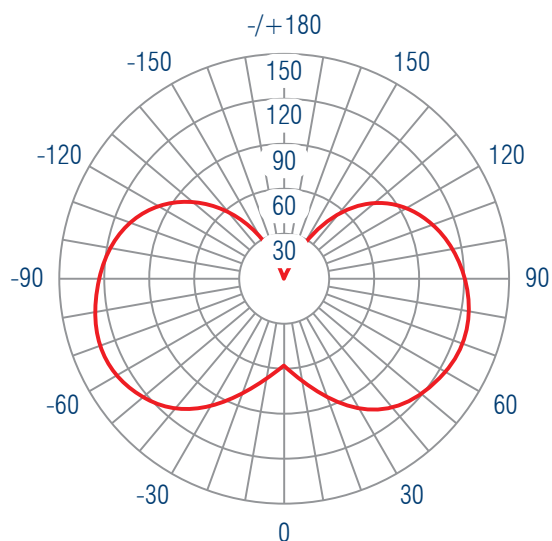
- Ús industrial i comercial. Ús interior o exterior protegides.



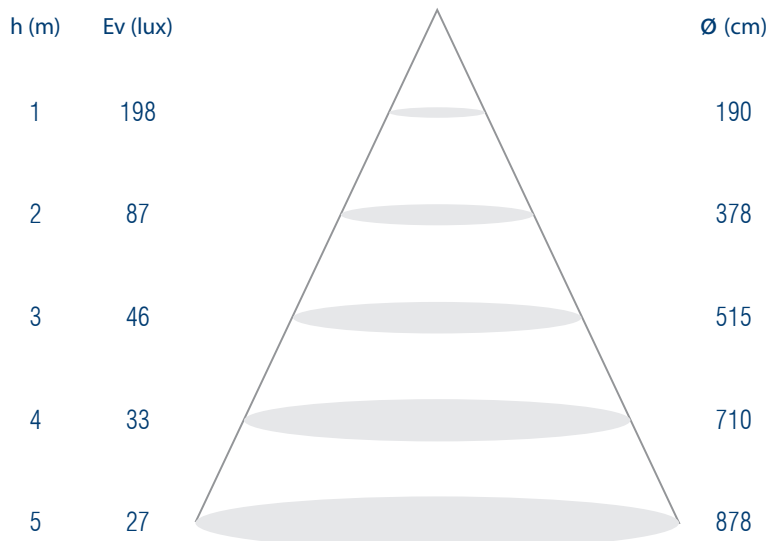
	Lm	°	t (h)	Ø (mm)	l (mm)	W	V		PF	CRI	IP
E27/E40	2500	360	>50.000	78	190	20	100 - 305	No	>0,95	>80	20
E27/E40	3750	360	>50.000	78	210	30	100 - 305	No	>0,95	>80	20
E27/E40	5000	360	>50.000	78	220	40	100 - 305	No	>0,95	>80	20
E27/E40	7500	360	>50.000	120	267	60	100 - 305	No	>0,95	>80	20

MODEL 60W (Valors amb un error < 0,5%)

DISTRIBUCIÓ DE LLUM



VALOR PROMIG DE LUMINÀNCIA



BOMBETA ESFÈRICA 8W GAMMA PRO



Avantatges competius

- Major eficiència lumínica que les bombetes incandescentes però amb estalvi energètic d'un 65% de consum elèctric.
- Encesa instantània.
- Respetuós amb el medi ambient: no conté gas ni metalls pesats com plom i mercuri.
- No produeix parpelleig, evita fatiga ocular.
- Vida útil 50.000 hores davant a les 2.000 hores de les bombetes de baix consum.
- Homologats VDE i UL.
- Compleix normativa CE (Europa) i UL (Usa) i directiva Europea RoHS.

Característiques

- Eficiència lumínica 80 Lm/W (per bombeta 7W).
- Led EPISTAR.
- Aquesta bombeta de 9W led equival a 80W d'incandescència.
- Temperatura de servei: -20°C a +40 °C.
- Cos d'alumini i superfície de vidre.

Aplicacions

- Ús interior.
- Ús comercial i oficines.

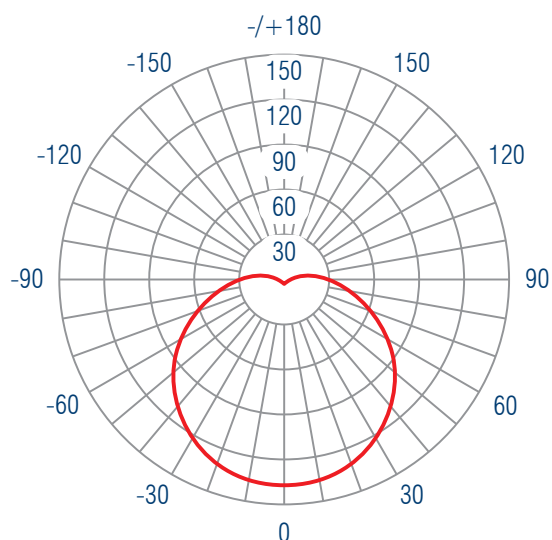


EPISTAR

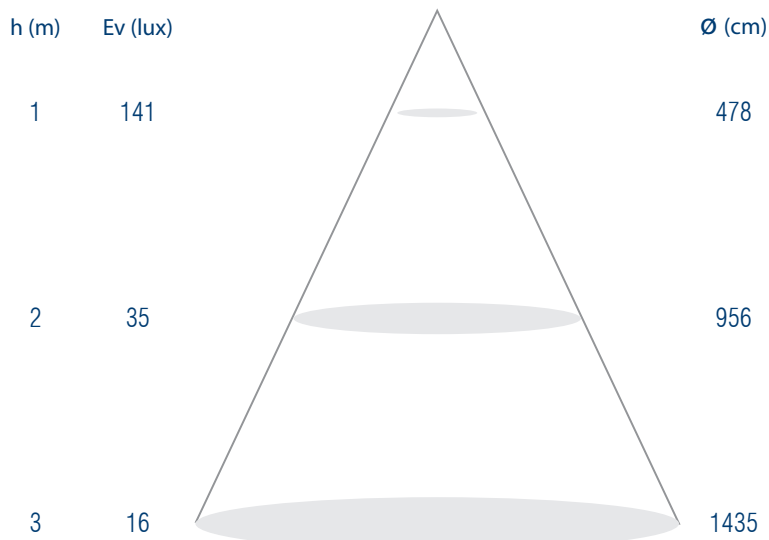
	Lm		t (h)	∅ (mm)	h (mm)	W	V	K	Lm/W	CRI	IP
E27	800	180	50.000	60	130	8	85 - 265	3000 / 6000	>0,85	>80	65

MODEL 8W (Valors amb un error < 0,5%)

DISTRIBUCIÓ DE LLUM



VALOR PROMIG DE LUMINÀNCIA



DICROICA GAMMA PRO

Avantatges competius

- Cos d'alumini + PMMA.
- Autorefrigeració per dissipació.
- Compleix normativa CE (Europea) i UL (Usa) i directiva Europea RoHS.
- Gran estalvi energètic: 6,5W de potència en bombeta led equival a 70W en bombeta halògena.
- Encesa instantània.
- Respectuós amb el medi ambient: no conté gas ni metalls pesats com plom i mercuri.
- No produeix parpelleig, evita fatiga ocular.
- Vida útil 35.000 hores davant a les 2.000 hores de les bombetes halògenes.




Característiques

- Led NICHIA.
- Connector GU10.
- Alimentació 220V.
- Substitueix directament a la làmpada halògena.

Aplicacions

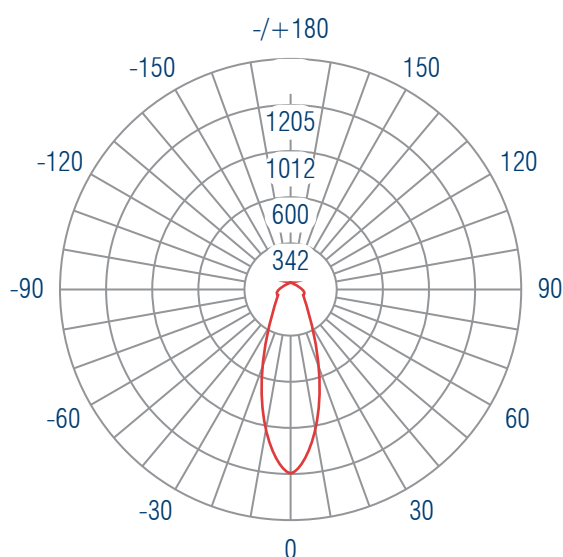
- Ús interior.
- Ús industrial



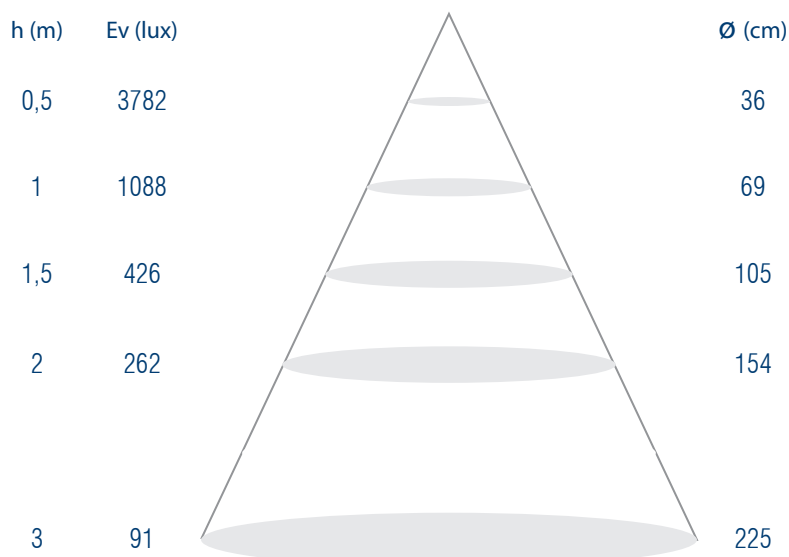
	Lm		t (h)	Ø (mm)	h (mm)	W	V	K		I (mA)	PF	CRI	IP
GU10	500	24 / 36	35.000	50	55	6,5	220	3000	Si	660	>0,92	80	20
GU10	550	24 / 36	35.000	50	55	6,5	220	4000	Si	660	>0,92	80	20
GU10	580	24 / 36	35.000	50	55	6,5	220	5500	Si	660	>0,92	80	20

MODEL 6,5W (Valors amb un error < 0,5%)

DISTRIBUCIÓ DE LLUM



VALOR PROMIG DE LUMINÀNCIA



FOCUS GU-10 GAMMA PRO



Avantatges competitius

- Cos d'alumini + PMMA.
- Autorefrigeració per dissipació.
- Compleix normativa CE (Europea) i UL (Usa) i directiva Europea RoHS.
- Gran estalvi energètic: 6W de potència en bombeta led equival a 70W en bombeta halògena.
- Encensa instantània.
- Respetuós amb el medi ambient: no conté gas ni metalls pesats com plom i mercuri.
- No produeix parpelleig, evita fatiga ocular.
- Vida útil 35.000 hores davant a les 2.000 hores de les bombetes halògenes.

Característiques

- Led COB CREE.
- Connector GU10.
- Alimentació 220V.
- Substitueix directament a la làmpada halògena.
- Temperatura de servei: -25°C a +40°C.

Aplicacions

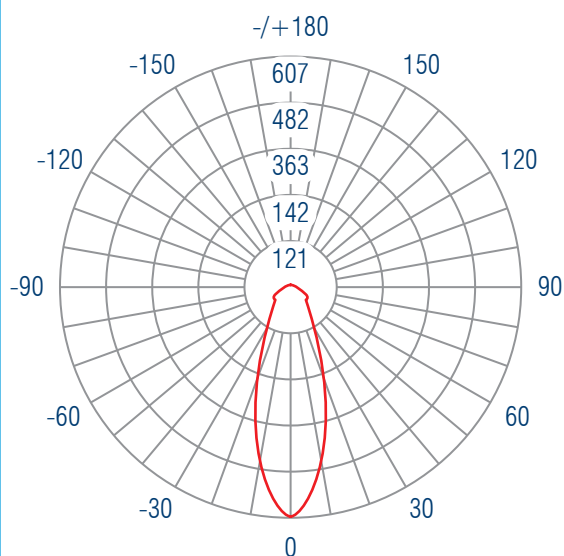
- Ús interior i exterior.
- Ús industrial, comercial i oficines.



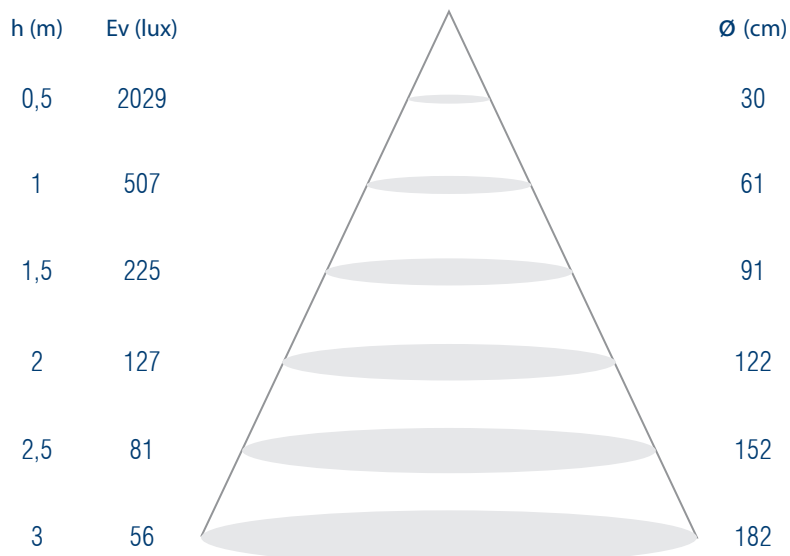
	Lm	°	t (h)	∅ (mm)	h (mm)	W	V	K	PF	CRI	IP	
GU10	380	36	35.000	50	72	6	200 - 240	2700	Si	>0,85	90	20
GU10	400	36	35.000	50	72	6	200 - 240	3000	Si	>0,85	90	20
GU10	420	36	35.000	50	72	6	200 - 240	4000	Si	>0,85	90	20

MODEL 6W (Valors amb un error < 0,5%)

DISTRIBUCIÓ DE LLUM



VALOR PROMIG DE LUMINÀNCIA



CES ILUMINACIÓN INDUSTRIAL EL CONVIDA A CONÈIXER EL MÓN LED



FANAL EXTERIOR



FOCUS TÚNEL



CAMPANA PLANA



FOCUS CAMPANA



CAMPANA MID HBS



CAMPANA COMPACT HBG



FOCUS INTERIOR/EXTERIOR BAIXA POTÈNCIA



LINEAL AMB DIFUSOR ÒPTIC



FOCUS CARRIL STANDARD



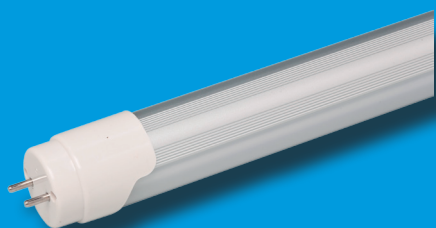
BOMBETA CORN E-27 E-40 PRO



PANTALLA LUMÍNICA 45W PRO 60X60



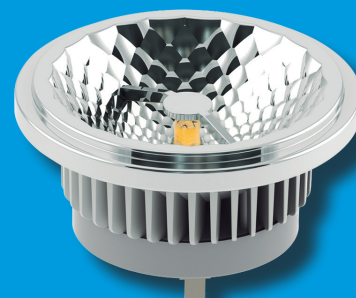
BARRA LED



TUB LED



DICROICA GAMMA PRO



AR-111

Imatges a diferents escales

CES LED ILUMINACIÓN INDUSTRIAL, S.L.

C/ Enric Granados, 21, Pral. 2ª • 08007 Barcelona • +34 93 667 18 34 • comercial@cesled.com • www.cesiluminacionled.net • NIF: B66250762